

Projekto Nr. KP 25-00102-3
Projektuotojas : UAB "KLAIPĖDOS PROJEKTAS"
Statytojas (Užsakovas) : VŠĮ KLAIPĖDOS VAIKŲ LIGONINĖ

Projekto pavadinimas: GYDYMO PASKIRTIES PASTATO - LIGONINĖS,
VISUOMENINĖ PASKIRTIES GRUPĖ,
DONELAIČIO G. 7, KLAIPĖDA,
KAPITALINIO REMONTO PROJEKTAS (KRP)

Statinio kategorija : YPATINGASIS STATINYS ,
SAUGOMAS KULTŪROS PAVELDO OBJEKTAS
(NKV REGISTRO U.K. 47541)



Statybos darbai : STOGO KAPITALINIS REMONTAS
Projekto rengimo etapas : TECHNINIS DARBO PROJEKTAS (TDP)
Dalis: *Priešprojektiniai darbai. Konstrukcijų tyrimai (SK)*
Tomas : VII

UAB "Klaipėdos projektas"
Direktorė A. Kinderienė

PV, NKVA specialistas J. Tilvikas
Kvalif. atestatas Nr. 1907
NKVA specialisto atest. Nr.0544

SK PDV A. Sulžickas
Kvalif. atestatas Nr. 989
NKVA specialisto atest. Nr. 0905

2025 M. , KLAIPĖDA

Projekto Nr.

KP 25-0102-3 KRP

Projekto pavadinimas:

**GYDYMO PASKIRTIES PASTATO - LIGONINĖS,
VISUOMENINĖ PASKIRTIES GRUPĖ,
DONELAIČIO G. 7, KLAIPĖDA,
KAPITALINIO REMONTO PROJEKTAS (KRP)**

Projekto etapas

TECHNINIS DARBO PROJEKTAS (TDP)

Statybos darbai:

STOGO KAPITALINIS REMONTAS

PROJEKTO DOKUMENTŲ SUDĖTIES ŽINIARAŠTIS

Eil. Nr.	Žymuo	TDP dalys (žymėjimas, sudėtis, komplektavimas)	Tomo Nr.
1.	KP 25-0102-3 KRP TDP BD	Bendroji	I
2.	KP 25-0102-3 KRP TDP SA	Statinio architektūros	II
3.	KP 25-0102-3 KRP TDP SK	Statinio konstrukcijos	III
4.	KP 25-0102-3 KRP TDP Ž	Žaibosaugos	IV
5.	KP 25-0102-3 KRP TDP SO	Pasirengimo statybai ir statybos darbų organizavimo	V
6.	KP 25-0102-3 KRP TDP SSKN	Skaičiuojamosios statybos kainos nustatymo dalis	VI
7.	KP 25-0102-3 KRP TDP KT	<i>Priešprojektiniai darbai.</i> Konstrukcijų tyrimai	VII

K. DONELAIČIO G. 7, KLAIPĖDA

KONSTRUKCIJŲ TYRIMŲ BYLA

FOTOFIKSACIJOS IR KONSTRUKCIJŲ TYRIMŲ DOKUMENTŲ ŽINIARAŠTIS

Eil. Nr.	Dokumento žymuo	Pavadinimas	Pastabos
1.	KLP - 024-06-12, Nr.10 -TvDP TR SK-FF-1	ŽEMESNIOJO STOGO (TARP 2-2 IR 3-3 AŠIŲ) FOTOFIKSAVIMO SIUŽETŲ IŠDĖSTYMO SCHEMA (M 1:100)	
2.	KP 2025-0102-3 KR TDP – TR SK-TR-FF-2	ŽEMESNIOJO STOGO (TARP 2-2 IR 3-3 AŠIŲ) FOTOFIKSACIJA	
3.	KP 2025-0102-3 KR TDP – TR SK-TR-FF-3	PASTOGĖS FOTOFIKSAVIMO SIUŽETŲ IŠDĖSTYMO SCHEMA (M 1:200)	
4.	KP 2025-0102-3 KR TDP – TR SK-TR-FF-4	PASTOGĖS FOTOFIKSACIJA	

KONSTRUKCIJŲ TYRIMŲ DALIES BYLOS TEKSTINIŲ DOKUMENTŲ ŽINIARAŠTIS

Eil. Nr.	Dokumento žymuo	Pavadinimas	Pastabos
1.	KP 2025-0102-3 KR TDP - TR SK-TR-AR	KONSTRUKCIJŲ TYRIMŲ DALIES AIŠKINAMASIS RAŠTAS	
2.	KP 2025-0102-3 KR TDP - TR SK-TR-SŽ-01	SĄNAUDŲ KIEKIŲ ŽINIARAŠTIS TR-SŽ-01	

Dokumento Nr.	Laida	Lapas	Lapų
KP 2025-0102-3 KR TDP TR SK-BD-1	0	1	2

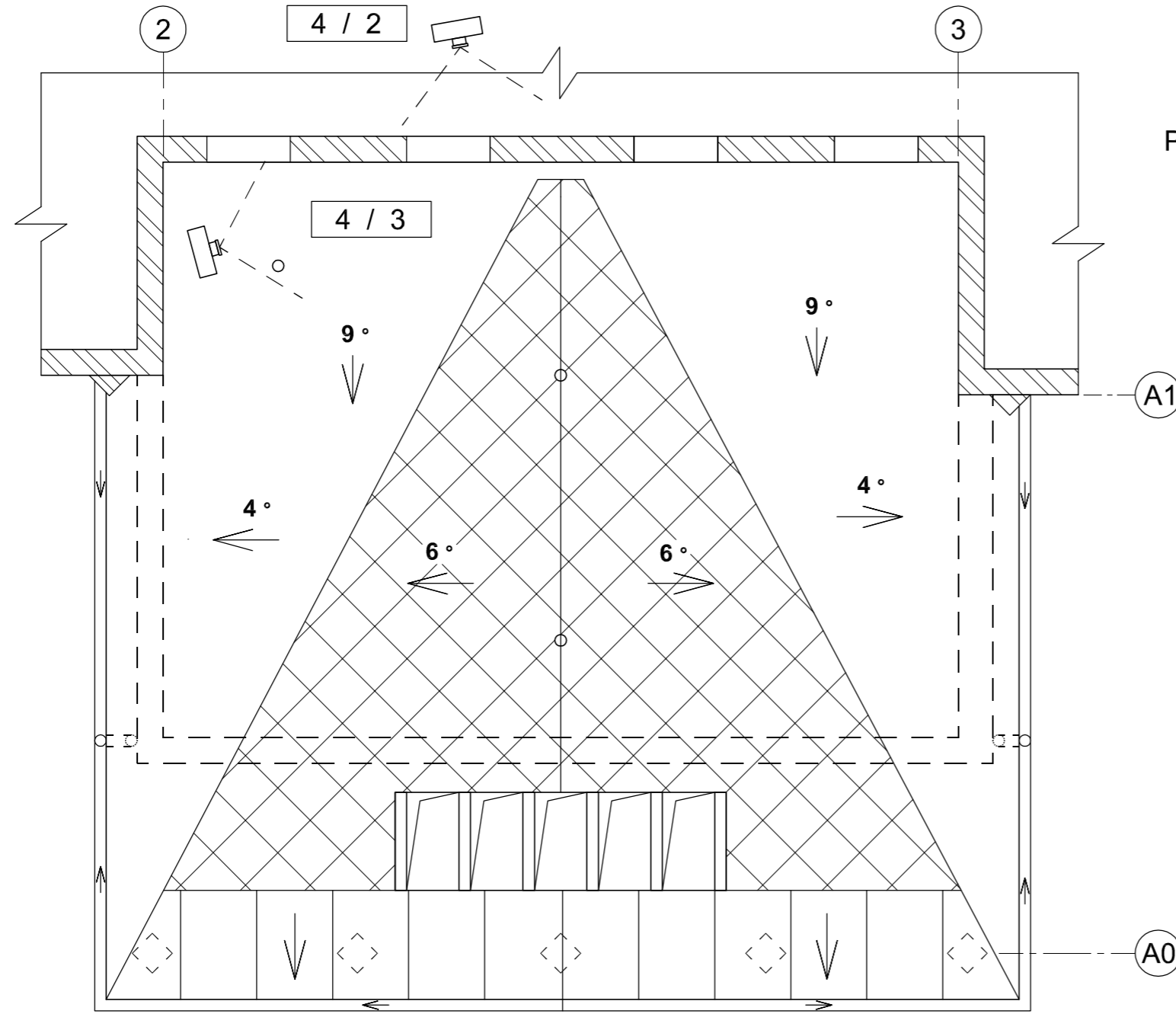
K. DONELAIČIO G. 7, KLAIPĖDA

KONSTRUKCIJŲ TYRIMŲ BYLOS BRĖŽINIŲ ŽINIARAŠTIS

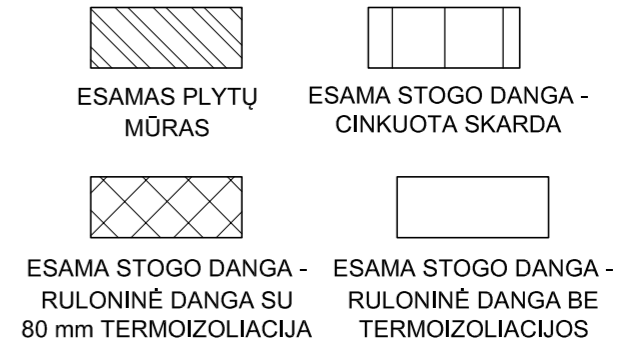
Brėž. Nr.	Lapo Nr.	Laida	Pavadinimas	Pastabos
1	1	0	ESAMAS PASTOGĖS PLANAS TARP 1-1 IR 2-2 AŠIŲ (M 1:100)	SK.TR.B - 1
2	1	0	ESAMAS PASTOGĖS PLANAS TARP 2-2 IR 4-4 AŠIŲ (M 1:100)	SK.TR.B - 2
3	1	0	ESAMI GEGNIŲ NEŠANTIEJI KARKASAI EGNK-1; EGNK-2; EGNK-3 IR EGNK-4 (M 1:100)	SK.TR.B - 3
4	1	0	ESAMAS PASTOGĖS APATINĖS MEDIENOS PLANAS TARP 1-1 IR 2-2 AŠIŲ (M 1:100)	SK.TR.B - 4
5	1	0	ESAMAS PASTOGĖS APATINĖS MEDIENOS PLANAS TARP 2-2 IR 4-4 AŠIŲ (M 1:100)	SK.TR.B - 5
6	1	0	ESAMAS GEGNIŲ PLANAS TARP 1-1 IR 2-2 AŠIŲ (M 1:100)	SK.TR.B - 6
7	1	0	ESAMAS GEGNIŲ PLANAS TARP 2-2 IR 4-4 AŠIŲ (M 1:100)	SK.TR.B - 7
8	1	0	ESAMI PJŪVIAI A-A; B-B; C-C IR D-D (M 1:100)	SK.TR.B - 8
9	1	0	ESAMAS STOGO PLANAS (M 1:100)	SK.TR.B - 9
10	1	0	ESAMO PASTOGĖS PLANO SĄNAUDŲ ŽINIARAŠTIS EGNK-1; EGNK-2; EGNK-3 IR EGNK-4 SĄNAUDŲ ŽINIARAŠČIAI ESAMA STOGO DETALĖ EST-1 (M 1:10) SĄNAUDŲ ŽINIARAŠTIS PJŪVIS 6-6 (M 1:10)	SK.TR.B - 10
11	1	0	GEGNIŲ NEŠANČIOJO KARKASO EGNK-2 FRAGMENTAS (M 1:50) PJŪVIS 7-7 (M 1:10)	SK.TR.B - 11

Dokumento Nr.			
KP 2025-0102-3	KR TDP TR SK-BD-1	Laida 0	Lapas 2
			Lapų 2

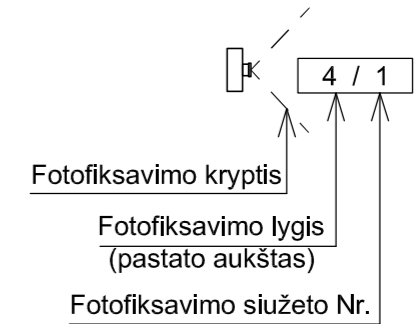
ŽEMESNIOJO STOGO (TARP 2-2 IR 3-3 AŠIŲ) FOTOFIKSAVIMO SIUŽETŲ IŠDĖSTYMO SCHEMA (M 1:100)



SUTARTINIAI PAŽYMĖJIMAI



SUTARTINIS ŽYMĖJIMAS



4 / 1

0	2025	Statybos darbus leidžiančiam dokumentui, remonto darbų vykdymui			
Laida	Išleidimo data	Laidos statusas ir išleidimo priežastis			
Kultūros paveldo objektas:		KLAIPĖDOS MIESTO LIGONINĖS PASTATŲ KOMPLEKSO (U. K. KVR 47539) ANTRASIS NAMAS (U. K. KVR 47541), K. DONELAIČIO G.7, KLAIPĖDOS M. SAV.			
KVAL. PATV. DOK. Nr.	UAB "KLAIPĖDOS PROJEKTAS" Kepėjų 11A, 91247 Klaipėda			Projekto pavadinimas: GYDYMO PASKIRTIES PASTATO - LIGONINĖS, VISUOMENINĖ PASKIRTIES GRUPĖ, K. DONELAIČIO G. 7, KLAIPĖDA, KAPITALINIO REMONTO PROJEKTAS.	
1907, 0544	PV	J. TILVIKAS		DOKUMENTO PAVADINIMAS	LAIDA
A1572, 0555	ARCHIT.	A. KINDERIENĖ			
A 483	ARCHIT.	L. NEMEIKŠYTĖ			
989, 0905	K PDV	A. SULŽICKAS			
	KONSTR.	A. SULŽICKAS		ŽEMESNIOJO STOGO (TARP 2-2 IR 3-3 AŠIŲ) FOTOFIKSAVIMO SIUŽETŲ IŠDĖSTYMO SCHEMA (M 1:100)	0
LT	Statytojas: VŠĮ KLAIPĖDOS VAIKŲ LIGONINĖ		DOKUMENTO ŽYMUO KP 2025-0102-3 KR TDP TR SK-FF - 1		LAPAS 1
				Brėžinys	LAPŲ 1

K. DONELAIČIO G. 7, KLAIPĖDA

ŽEMESNIOJO STOGO (TARP 2-2 IR 3-3 AŠIŲ) FOTOFIKSACIJA

**Foto siužetas Nr. 3/1
(Nuotraukos atlikimo data - nežinoma)**



Nuotraukoje matoma:

- Stogo priekyje esamos 5 plytų mūro kolonos apkaustytos plieniniais kampuočiais ir plieninėmis juostomis .
- Stogo priekyje esamas cinkuotos skardos ruožas stipriai surūdijęs.
- Stogo apšiltinimas (+ 80 mm) įrengtas tik dalyje stogo (per stogo vidurį), nes likusiame plote įrengti apšiltinimą neleidžia esamų langų apačios.
- Stogo karnizuose įrengtas lietaus nuvedimas su cinkuotos skardos lietloviais ir 2 cinkuotos skardos lietvamzdžiais Ø 100 mm.
- Stogo viršuje įrengti 1 vėdinimo kaminėlis ir 2 stogo apšiltinimo vėdinimo deflektoriai.
- Aukštesniojo stogo (su čerpių danga) apačioje matoma stogo apsauginė tvorelė.

Dokumento Nr. KP 2025-0102-3 KR TDP – TR SK-TR-FF-2	Laida 0	Lapas 1	Lapų 2
--	------------	------------	-----------

Foto siužetas Nr. 3/2 (Nuotrauka atlikta iš 4 aukšto lango angos) 2025 01 31



Nuotraukoje matoma:

- Esamas stogo apšiltinimas (+ 80 mm) įrengtas tik dalyje stogo (per stogo vidurį), nes likusiame plote įrengti apšiltinimą neleidžia esamų langų apačios.
- Centre įrengti 2 vėdinimo deflektoriai.

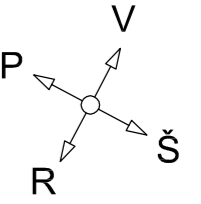
Foto siužetas Nr. 3/3 (Nuotrauka atlikta 2025 02 06)



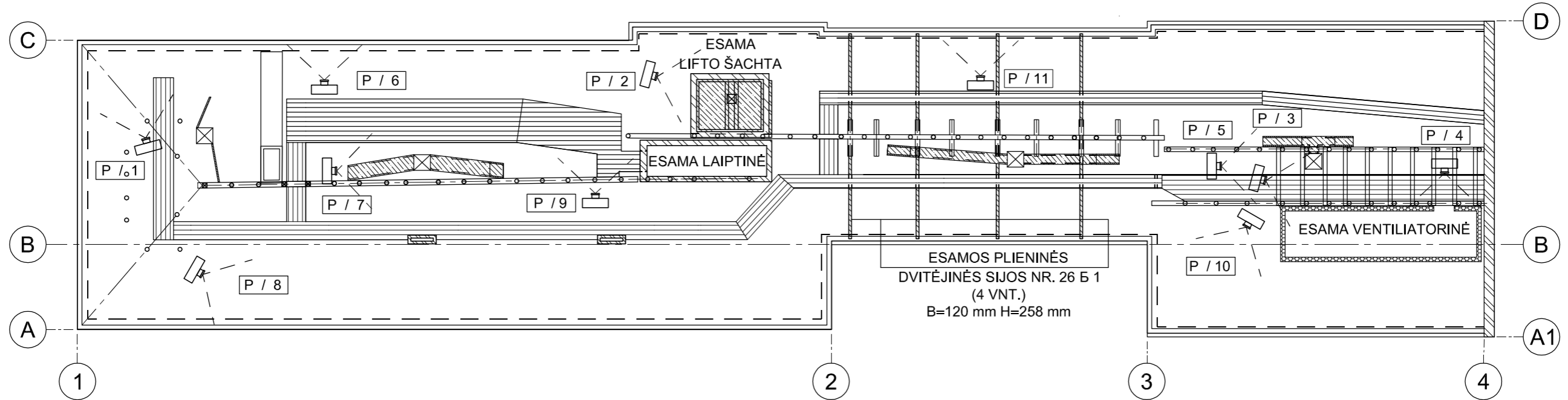
Nuotraukoje matoma:

- Esamas stogo apšiltinimas (+ 80 mm) įrengtas tik dalyje stogo (per stogo vidurį) nes likusiame plote įrengti apšiltinimą neleidžia esamų langų apačios.

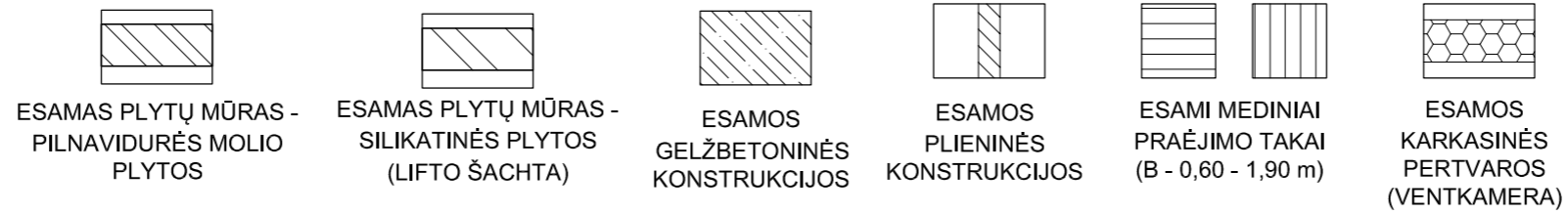
Dokumento Nr.	Laida	Lapas	Lapų
KP 2025-0102-3 KR TDP – TR SK-TR-FF-2	0	2	2



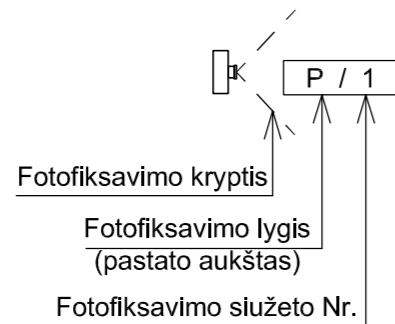
PASTOGĖS FOTOFIKSAVIMO SIUŽETŲ IŠDĖSTYMO SCHEMA (M 1:200)



SUTARTINIAI ŽYMĖJIMAI



SUTARTINIS ŽYMĖJIMAS



0	2025	Statybos darbus leidžiančiam dokumentui, remonto darbų vykdymui			
Laida	Išleidimo data	Laidos statusas ir išleidimo priežastis			
Kultūros paveldo objektas:		KLAIPĖDOS MIESTO LIGONINĖS PASTATŲ KOMPLEKSO (U. K. KVR 47539) ANTRASIS NAMAS (U. K. KVR 47541), K.DONELAIČIO G.7, KLAIPĖDOS M. SAV.			
KVAL. PATV. DOK. Nr.	UAB "KLAIPĖDOS PROJEKTAS" Kepėjų 11A, 91247 Klaipėda		Projekto pavadinimas: GYDYMO PASKIRTIES PASTATO - LIGONINĖS, VISUOMENINĖ PASKIRTIES GRUPĖ, K. DONELAIČIO G. 7, KLAIPĖDA, KAPITALINIO REMONTO PROJEKTAS.		
1907, 0544	PV	J. TILVIKAS			DOKUMENTO PAVADINIMAS PASTOGĖS FOTOFIKSAVIMO SIUŽETŲ IŠDĖSTYMO SCHEMA (M 1:200)
A1572, 0555	ARCHIT.	A. KINDERIENĖ			
A 483	ARCHIT.	L. NEMEIKŠYTĖ			
989, 0905	K PDV	A. SULŽICKAS			
	KONSTR.	A. SULŽICKAS			
LT	Statytojas: VŠĮ KLAIPĖDOS VAIKŲ LIGONINĖ		DOKUMENTO ŽYMUO KP 2025-0102-3 KR TDP TR SK.FF - 3		Brėžinys LAPAS 1

PASTOGĖS FOTOFIKSACIJA

Foto siužetas Nr. P/1 (Nuotrauka atlikta 2025 01 06)



Nuotraukoje matoma:

- Esamos stogo medinės konstrukcijos - mediniai elementai (kolona; valma ir gegnės) Ø 170 mm.

Foto siužetas Nr. P/2 (Nuotrauka atlikta 2025 01 31)



Nuotraukoje matoma:

- Esamos stogo medinės konstrukcijos – gegnės Ø 170 mm.
- Esama lifto šachta iš silikatinių plytų siena 380 mm storio;
- Esama lifto šachtos viršuje įrengta gelžbetoninė perdangos plokštė (gamyklinė, viršuje matomos 4 pakėlimo kilpos) iš viršaus apšiltinta mineralinės vatos plokštėmis (30 mm + 100 mm) (esamas apšiltinimas perkeltas į dešinę pusę nuotraukos atlikimui).

Dokumento Nr. KP 2025-0102-3 KR TDP – TR SK-TR-FF-4	Laida 0	Lapas 1	Lapų 6
--	------------	------------	-----------

Foto siužetas Nr. P/3 (Nuotrauka atlikta 2025 01 31)



Nuotraukoje matoma:

- Esamos stogo medinės konstrukcijos;
- Esama stogo detalė praleidžia lietaus vandenį (ant grindų patiesta juoda polietileninė plėvelė ir matomas nedidelis lietaus vandens telkinys).

-

Foto siužetas Nr. P/4 (Nuotrauka atlikta 2025 02 06)



Nuotraukoje matoma:

- Esamos stogo medinės konstrukcijos;
- Vidurinė medinė kolona Ø 170 mm dėl naujos ventiliatorinės durų angos patraukta 300 mm į dešnę pusę (esamos kolonos Ø 170 mm apatinė dalis - išpjauta);
- Virš durų angos sumontuotas plieninis nelygiašonis kampuočiai 120(h)x70(b) mm L =2000 mm su plieniniais varžtais;
- Virš ventiliatorinės tarpuose tarp esamų gegnių sudėta termoizoliacija iš mineralinės vatos.

Dokumento Nr. KP 2025-0102-3 KR TDP – TR SK-TR-FF-4	Laida 0	Lapas 2	Lapų 6
--	------------	------------	-----------

Foto siužetas Nr. P/5 (Nuotrauka atlikta 2025 01 31)



Nuotraukoje matoma:

- Esamos medinės konstrukcijos - gulekšnis Ø 170 mm – stipriai suiręs.

Foto siužetas Nr. P/6 (Nuotrauka atlikta 2025 01 31)



Nuotraukoje matoma:

- Esamos stogo medinės konstrukcijos;
- Esamos stogo detalės apatinis lentų paklotas paveiktas lietaus vandens ir blogo pastogės erdvės vėdinimo.

Dokumento Nr. KP 2025-0102-3 KR TDP – TR SK-TR-FF-4	Laida 0	Lapas 3	Lapų 6
--	------------	------------	-----------

Foto siužetas Nr. P/7 (Nuotrauka atlikta 2025 02 06)



Nuotraukoje matoma:

- Esamos stogo medinės konstrukcijos;
- Esamo gelžbetoninio pastogės kanalo – būklė bloga.

2025 02 17 pastato ūkvedys Vainius Pukinskas leido išardyti visus esamus pastogėje gelžbetoninius kanalus.

Foto siužetas Nr. P/8 (Nuotrauka atlikta 2025 01 31)



Nuotraukoje matoma:

- Esamos stogo medinės konstrukcijos;
- Virš gegnių apatinių galų sumontuoti ant viršaus įstriži mediniai antdėklai.

Dokumento Nr. KP 2025-0102-3 KR TDP – TR SK-TR-FF-4	Laida 0	Lapas 4	Lapų 6
--	------------	------------	-----------

Foto siužetas Nr. P/9 (Nuotrauka atlikta 2025 01 31)



Nuotraukoje matoma:

- Esamos stogo medinės konstrukcijos – apatinis gulekšnis 240x240 mm ir medinė kolona;
- Žemiau apatinio gulekšnio 240x240 mm įrengtas plytų mūro ruožas 60 mm aukščio;
- Esamos termoizoliacijos iš šlako storis apie 130 mm.

Foto siužetas Nr. P/10 (Nuotrauka atlikta 2025 01 31)



Nuotraukoje matoma:

- Esamos stogo medinės konstrukcijos ir ventiliatorinės ortakiai (Ø 450 mm ir Ø 500 mm);
- Dalies esamų medinių stogo konstrukcijų padėtis buvo pakeista įrenginėjant ventiliatorinės ortakius.

Dokumento Nr. KP 2025-0102-3	KR TDP – TR SK-TR-FF-4	Laida 0	Lapas 5	Lapų 6
---------------------------------	------------------------	------------	------------	-----------

Foto siužetas Nr. P/11 (Nuotrauka atlikta 2025 02 28)

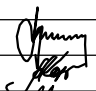
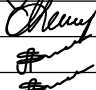
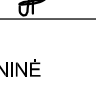




Nuotraukoje matoma:

- Esamas plieninis dvitėjinis profilis NR. 26 Б 1 (GOST 26020-83);
- Esamas šlakas;
- Atkastas esamas šlakas iki esamos gelžbetoninės plokštės viršaus.
- Skersinės sijos nerastos.

Dokumento Nr. KP 2025-0102-3 KR TDP – TR SK-TR-FF-4	Laida 0	Lapas 6	Lapų 6
--	------------	------------	-----------

KONSTRUKCIJŲ TYRIMŲ AIŠKINAMASIS RAŠTAS

0	2025	Statybos darbus leidžiamam dokumentui, remonto darbų vykdymui				
Laida	Išleidimo data	Laidos statusas ir išleidimo priežastis				
Kultūros paveldo objektas: KLAIPĖDOS MIESTO LIGONINĖS PASTATŲ KOMPLEKSO (U. K. KVR 47539) ANTRASIS NAMAS (U. K. KVR 47541), K.DONELAIČIO G.7, KLAIPĖDOS M. SAV.						
KVAL. PATV. DOK. Nr.	UAB "KLAIPĖDOS PROJEKTAS" Kepėjų 11A, 91247 Klaipėda			Projekto pavadinimas:	GYDYMO PASKIRTIES PASTATO - LIGONINĖS, VISUOMENINĖ PASKIRTIES GRUPĖ, K. DONELAIČIO G. 7, KLAIPĖDA, KAPITALINIO REMONTO PROJEKTAS.	
1907, 0544	PV	J. TILVIKAS		DOKUMENTO PAVADINIMAS		LAIDA
A1572, 0555	ARCHIT.	A. KINDERIENĖ		KONSTRUKCIJŲ TYRIMŲ AIŠKINAMASIS RAŠTAS		0
A 483	ARCHIT.	L. NEMEIKŠYTĖ				
989, 0905	K PDV	A. SULŽICKAS				
	KONSTR.	A. SULŽICKAS		DOKUMENTO ŽYMUO Brėžinys		LAPAS LAPŲ
LT	Statytojas: VŠĮ KLAIPĖDOS VAIKŲ LIGONINĖ			KP 2025-0102-3 KR TDP SK.TR - AR	1	8

KONSTRUKCIJŲ TYRIMŲ DALIES AIŠKINAMASIS RAŠTAS

ESAMOS PASTATO KONSTRUKCIJOS

PASTATO SKAIČIUOJAMOJI SCHEMA

Pastato konstrukcinė schema:

- esamos pirminės pilnavidurio molio plytų mūro sienos ir antrinės silikatinių plytų mūro sienos;
- esamos perdangos įrengtos iš:
 1. monolitinių gelžbetoninių plokščių (nepirminės) (tarp 1-1 ir 2-2 ašių);
 2. plieninių dvitėjinių profilių (nepirminės) (tarp 2-2 ir 3-3 ašių);
 3. monolitinių gelžbetoninių plokščių (nepirminės) (tarp 3-3 ir 4-4 ašių);
- stogas – erdvinis medinis rėmas iš pjautos medienos (pirminis);
- laiptinė – gelžbetoninė (nepirminė).

0. ESAMOS PASTOGĖS PLANAS TARP 1-1 IR 2-2 AŠIŲ

Esame pastogės plane parodyta:

- esami vėdinimo kanalai ir šachtos;
- esami praėjimo takai ($b=0,60\div 1,90$ m);
- esami gelžbetoniniai kanalai;
- esamos laiptinės plytų mūro sienos;
- esamos lifto šachtos plytų mūro sienos ir gelžbetoninė perdanga;
- esamos medinės stogo konstrukcijos (šiam brėžinyje esamų medinių konstrukcijų būklė nevertinama).

Brėžinyje pateikti 2 pjūviai:

- pjūvis 1-1 (per esamą lifto šachtos viršaus perdangos gelžbetoninę plokštę);
- pjūvis 6-6 (esami gelžbetoniniai kanalai). 2025 02 17 pastato ūkvedys Vainius Pukinskas leido išardyti visus esamus pastogėje gelžbetoninius kanalus.

2. ESAMOS PASTOGĖS PLANAS TARP 2-2 IR 4-4 AŠIŲ

Esame pastogės plane parodyta:

- esami vėdinimo kanalai ir šachtos;
- esami praėjimo takai ($b=0,60\div 1,90$ m);
- esami gelžbetoniniai kanalai;
- esama ventiliatorinė;
- esamos medinės stogo konstrukcijos (šiam brėžinyje esamų medinių konstrukcijų būklė nevertinama).

Dokumento Nr. KP 2025-0102-3 KR TDP – TR SK-TR-AR	Laida 0	Lapas 2	Lapų 8
--	------------	------------	-----------

Brėžinyje pateikti 4 pjūviai:

- pjūviai 2-2; 3-3 ir 4-4 (esamo medinio karkaso apatiniai mazgai);
- pjūvis 5-5 (esami mediniai praėjimo takai $b = 0,60 \div 1,90$ m).
Esama termoizoliacija – šlakas 130÷ 350 mm storio.
Tarp 2-2 ir 3-3 ašių rastos 4 plieninės sijos – dvitėjai NR. 26 Б 1
(GOST 26020-83) B=120 mm; H=258 mm.

3. ESAMI GEGNIŲ NEŠANTIEJI KARKASAI ENK-1; ENK-2; ENK-3 IR ENK-4

Konstrukcija - medinė, kuriai naudojami mediniai elementai iš spygliuočių veislių medienos.

Esamos konstrukcijos:

- medinės sijos - 180x180(h) mm;
- mediniai gulekšniai - 200x200(h) mm ir 240x240(h) mm;
- medinės kolonos - Ø 170 mm; 200x200(h) mm.
Šiame brėžinyje esamų medinių konstrukcijų būklė - vertinama.

4. ESAMAS PASTOGĖS APATINĖS MEDIENOS PLANAS TARP 1-1 IR 2-2 AŠIŲ

Konstrukcija - medinė, kuriai naudojami mediniai elementai iš spygliuočių veislių medienos.

Esamos konstrukcijos:

- mediniai gulekšniai - 240x240(h) mm;
- mediniai spyriai - Ø 170 mm;
- mediniai spyriai – 2x50x140(h) mm;
- medinės laiptinės perdangos sijos – 40+50x120(h) mm;
- medinės kolonos - Ø 170 mm; 200x200(h) mm.
Šiame brėžinyje esamų medinių konstrukcijų būklė - vertinama.

5. ESAMAS PASTOGĖS APATINĖS MEDIENOS PLANAS TARP 2-2 IR 4-4 AŠIŲ

Konstrukcija - medinė, kuriai naudojami mediniai elementai iš spygliuočių veislių medienos.

Esamos konstrukcijos:

- mediniai gulekšniai - 240x240(h) mm;
- mediniai spyriai - Ø 170 mm;
- medinės kolonos - Ø 170 mm.
Šiame brėžinyje esamų medinių konstrukcijų būklė - vertinama.

6. ESAMAS GEGNIŲ PLANAS

Šlaitinio stogo konstrukcija - medinė, kuriai naudojamos gegnės ir sijos iš spygliuočių veislių medienos.

Esamos stogo konstrukcijos:

- medinės gegnės – Ø 170 mm ir Ø 200 mm;
- medinės sijos - 180x180(h) mm ; 200x200(h) mm ir 240x240(h) mm;
- mediniai spyriai - Ø 170 mm;
- medinės kolonos - Ø 170 mm; 200x200(h) mm;
- medinės stygos – Ø 170 mm.
Gegnių vidutinis išdėstymo žingsnis – 1,06 m.

Dokumento Nr. KP 2025-0102-3 KR TDP – TR SK-TR-AR	Laida 0	Lapas 3	Lapų 8
--	------------	------------	-----------

Esamų stogo medinių konstrukcijų išsidėstymą ir būklės įvertinimą žiūrėti brėžiniuose SK-TR-B-3 ÷ SK-TR-B-8.

Esama stogo danga – keraminių čerpių - nusidėvėjusi.

Stogo konstrukcija įrengta be apšiltinimo.

Šiame brėžinyje esamų medinių konstrukcijų būklė - vertinama.

7. ESAMOS SIENOS

Esamos pirminės pilnavidurio molio plytų mūro sienos 240; 450 mm storio;
(esamos plytos matmenys - 240(L)x120(B)x60(H) mm);

Esamos antrinės silikatinių plytų mūro sienos 380 mm storio (esama lifto šachta);
(esamos plytos matmenys - 250(L)x120(B)x88(H) mm);

8. ESAMI STOGO PJŪVIAI A-A; B-B; C-C IR D-D

Esamuose pastato pjūviuose parodyta:

- esamos pirminės pilnavidurio molio plytų mūro sienos;
- esamos medinės pastato stogo konstrukcijos;
- esama stogo detalė EST-1 (SK-TR-B-10).

9. STOGO PLANAS (AUKŠTESNYSIS SU ČERPIŲ DANGA)

Esamos stogo dangos būklė – bloga.

Pastato stogas – vietomis ne sandarus, per lietų praleidžia vandenį.

Stogo detalė EST-1 įrengta be hidroizoliacijos ir iš:

- stogo danga – keraminių čerpių;
- mediniai gulekšniai;
- senos cinkuotos skardos danga;
- pakloto lentos 30 mm storio.

Stogo detalės EST-1 konstrukcijų būklė – bloga.

Esamą stogo detalę EST-1 žiūrėti brėžinyje SK-TR-B-10.

Lietaus nuvedimo sistema iš cinkuotos skardos:

- lietloviai – Ø 120 mm;
- lietvamzdžiai – Ø 100 mm.

Stoge įrengta stogo apsauginė tvorelė.

10. ESAMAS STOGO PLANAS (ŽEMESNYSIS TARP 2-2 IR 3-3 AŠIŲ)

Esamas stogo apšiltinimas (+ 80 mm) įrengtas tik dalyje stogo (per stogo vidurį) nes likusiame plote įrengti apšiltinimą neleidžia esamų langų apačios.

Stogo priekyje esamas cinkuotos skardos ruožas stipriai surūdijęs.

Lietaus nuvedimo sistema iš cinkuotos skardos:

- lietloviai – Ø 120 mm;
- lietvamzdžiai – Ø 100 mm.

Dokumento Nr. KP 2025-0102-3 KR TDP – TR SK-TR-AR	Laida 0	Lapas 4	Lapų 8
--	------------	------------	-----------

11. GEGNIŲ NEŠANČIOJO KARKASO EGNK-2 FRAGMENTAS

Ant EGNK-2 fragmento parodyta:

- 4 plieninės sijos – dvitėjis NR. 26 Б 1 (GOST 26020-83) B=120 mm; H=258 mm;
- virš sijų esančios gelžbetoninės konstrukcijos ir medinės konstrukcijos.

PASTATO KONSTRUKCIJŲ BŪKLĖS TYRIMŲ REZULTATAI IR IŠVADOS

EIL NR	TYRIMŲ REZULTATAI	IŠVADOS
1. ESAMI GEGNIŲ NEŠANTIEJI KARKASAI ENK-1; ENK-2; ENK-3 IR ENK-4		
1.	<p>Konstrukcija - medinė, kuriai naudojami mediniai elementai iš spygliuočių veislių medienos.</p> <p>Esamos konstrukcijos:</p> <ul style="list-style-type: none"> - medinės sijos - 180x180(h) mm; - mediniai gulekšniai - 200x200(h) mm ir 240x240(h) mm; - medinės kolonos - D 170 mm; 200x200(h) mm. 	<p>Atlikti esamų medinių stogo konstrukcijų laikomosios galios patikrinimą ir esant reikalui sustiprinti esamas medines konstrukcijas. Esamas medines konstrukcijas pažeistas puvinio ir grybo pakeisti naujomis. Medines konstrukcijas padengti antiseptikais ir antipirenais.</p>
2. ESAMAS PASTOGĖS APATINĖS MEDIENOS PLANAS TARP 1-1 IR 2-2 AŠIŲ		
2.	<p>Konstrukcija - medinė, kuriai naudojami mediniai elementai iš spygliuočių veislių medienos.</p> <p>Esamos medinės konstrukcijos:</p> <ul style="list-style-type: none"> - mediniai gulekšniai - 240x240(h) mm; - mediniai spyriai - Ø 170 mm; - mediniai spyriai – 2x50x140(h) mm; - medinės laiptinės perdangos sijos – 40+50x120(h) mm; - medinės kolonos - Ø 170 mm; 200x200(h) mm. 	<p>Atlikti esamų medinių stogo konstrukcijų laikomosios galios patikrinimą ir esant reikalui sustiprinti esamas medines konstrukcijas. Esamas medines konstrukcijas pažeistas puvinio ir grybo pakeisti naujomis. Medines konstrukcijas padengti antiseptikais ir antipirenais.</p>

PASTATO KONSTRUKCIJŲ BŪKLĖS TYRIMŲ REZULTATAI IR IŠVADOS (TĘSINYS)

EIL NR	TYRIMŲ REZULTATAI	IŠVADOS
3. ESAMAS PASTOGĖS APATINĖS MEDIENOS PLANAS TARP 2-2 IR 4-4 AŠIŲ		
3.	<p>Konstrukcija - medinė, kuriai naudojami mediniai elementai iš spygliuočių veislių medienos.</p> <p>Esamos medinės konstrukcijos:</p> <ul style="list-style-type: none"> - mediniai gulekšniai - 240x240(h) mm; - mediniai spyriai - Ø 170 mm; - medinės kolonos - Ø 170 mm. <p>Tarp 2-2 ir 3-3 ašių rastos 4 plieninės sijos – dvitėjiai B=120 mm; H=220 mm.</p>	<p>Atlikti esamų medinių stogo konstrukcijų laikomosios galios patikrinimą ir esant reikalui sustiprinti esamas medines konstrukcijas. Esamas medines konstrukcijas pažeistas puvinio ir grybo pakeisti naujomis.</p> <p>Medines konstrukcijas padengti antiseptikais ir antipirenais.</p> <p>Esamas plienines sijas paruošti ir padengti metalui skirtais dažais.</p>
4. ESAMAS GEGNIŲ PLANAS		
4.	<p>Šlaitinio stogo konstrukcija - medinė, kuriai naudojamos gegnės ir sijos iš spygliuočių veislių medienos.</p> <p>Esamos stogo konstrukcijos:</p> <ul style="list-style-type: none"> - medinės gegnės – Ø 170 mm ir Ø 200 mm; - medinės sijos - 180x180(h) mm ; 200x200(h) mm ir 240x240(h) mm; - mediniai spyriai - Ø 170 mm; - medinės kolonos - Ø 170 mm; - medinės stygos – Ø 170 mm. <p>Gegnių vidutinis išdėstymo žingsnis – 1,06 m.</p> <p>Esamų stogo medinių konstrukcijų išsidėstymą ir būklės įvertinimą žiūrėti brėžiniuose SK-TR-B-3 ÷ SK-TR-B-8.</p> <p>Esama stogo danga – keraminių čerpių - nusidėvėjusi.</p> <p>Stogo konstrukcija įrengta be apšiltinimo.</p>	<p>Atlikti esamų medinių stogo konstrukcijų laikomosios galios patikrinimą ir esant reikalui sustiprinti esamas medines konstrukcijas. Esamas medines konstrukcijas pažeistas puvinio ir grybo pakeisti naujomis.</p> <p>Medines konstrukcijas padengti antiseptikais ir antipirenais.</p>

PASTATO KONSTRUKCIJŲ BŪKLĖS TYRIMŲ REZULTATAI IR IŠVADOS (TĘSINYS)

EIL NR	TYRIMŲ REZULTATAI	IŠVADOS
5. ESAMI STOGO PJŪVIAI A-A; B-B; C-C IR D-D		
5.	<p>Esamuose pastato pjūviuose parodyta:</p> <ul style="list-style-type: none"> - esamos pirminės pilnavidurio molio plytų mūro sienos; - esamos medinės pastato stogo konstrukcijos; - esama stogo detalė EST-1 (SK-TR-B-9). 	<p>Viršuje ketvirto aukšto perdangos įrengti atitvarą atitinkančią STR 2.01.02:2016 „Pastatų energetinio naudingumo projektavimas ir sertifikavimas“ reikalavimus – šilumos perdavimo koeficientas $U_N \leq 0,20 \times k \text{ W}/(\text{m}^2 \times \text{K})$.</p>
6. ESAMAS STOGO PLANAS (AUKŠTESNYSIS SU ČERPIŲ DANGA)		
6.	<p>Esamos stogo dangos būklė – bloga. Pastato stogas – vietomis ne sandarus, per lietu praleidžia vandenį. Stogo detalė EST-1 įrengta be hidroizoliacijos ir iš:</p> <ul style="list-style-type: none"> - stogo danga – keraminių čerpių; - mediniai gulekšniai; - senos cinkuotos skardos danga; - pakloto lentos 30 mm storio. <p>Stogo detalės EST-1 konstrukcijų būklė – bloga. Esamą stogo detalę EST-1 žiūrėti brėžinyje SK-TR-B-9. Lietaus nuvedimo sistema iš cinkuotos skardos:</p> <ul style="list-style-type: none"> - lietloviai – Ø 120 mm; - lietvamzdžiai – Ø 100 mm. <p>Stoge įrengta stogo apsauginė tvorelė.</p>	<p>Įrengti naują stogo dangą. Įrengti naujus lietlovius ir lietvamzdžius. Įrengti naujus stogo saugos elementus.</p>
7. ESAMAS STOGO PLANAS (ŽEMESNYSIS TARP 2-2 IR 3-3 AŠIŲ)		
7.	<p>Esamas stogo apšiltinimas (+ 80 mm) įrengtas tik dalyje stogo (per stogo vidurį), nes likusiame plote įrengti apšiltinimą neleidžia esamų langų apačios.</p>	<p>Esamas stogo detales išardyti iki esamos gelžbetoninės plokštės viršaus. Viršuje antro aukšto perdangos įrengti atitvarą atitinkančią STR 2.01.02:2016 „Pastatų energetinio naudingumo projektavimas ir sertifikavimas“ reikalavimus – šilumos perdavimo koeficientas $U_N \leq 0,20 \times k \text{ W}/(\text{m}^2 \times \text{K})$.</p>

PASTATO KONSTRUKCIJŲ BŪKLĖS TYRIMŲ REZULTATAI IR IŠVADOS (TĘSINYS)

EIL NR	TYRIMŲ REZULTATAI	IŠVADOS
	Stogo priekyje esamas cinkuotos skardos ruožas stipriai surūdijęs. Lietaus nuvedimo sistema iš cinkuotos skardos: - lietloviai – Ø 120 mm; - lietvamzdžiai – Ø 100 mm.	Įrengti naują stogo dangą. Įrengti naujus lietlovius ir lietvamzdžius.
8. GEGNIŲ NEŠANČIOJO KARKASO EGNK-2 FRAGMENTAS		
8.	Ant EGNK-2 fragmento parodyta: • 4 plieninės sijos – dvitėjis NR. 26 Б 1 (GOST 26020-83) B=120 mm; H=258 mm; • virš sijų esančios gelžbetoninės konstrukcijos ir medinės konstrukcijos.	Esamas plienines sijas paruošti ir padengti metalui skirtais dažais.

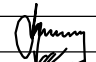

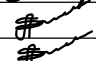
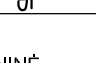
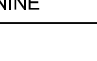
Deklaruojamas atitikimas esminiam statinio reikalavimui STR 2.01.01(1):2005 „Mechaninis atsparumas ir pastovumas“.

Statinio ekspertizė ne reikalinga.

Dokumento Nr. KP 2025-0102-3 KR TDP – TR SK-TR-AR	Laida 0	Lapas 8	Lapų 8
--	------------	------------	-----------

K. DONELAIČIO G. 7, KLAIPĖDA,

SĄNAUDŲ KIEKIŲ ŽINIARAŠTIS TR-SŽ-01

0	2025	Statybos darbus leidžiančiam dokumentui , remonto darbų vykdymui					
Laida	Išleidimo data	Laidos statusas ir išleidimo priežastis					
Kultūros paveldo objektas:		KLAIPĖDOS MIESTO LIGONINĖS PASTATŲ KOMPLEKSO (U. K. KVR 47539) ANTRASIS NAMAS (U. K. KVR 47541) , K.DONELAIČIO G.7, KLAIPĖDOS M. SAV.					
KVAL. PATV. DOK. Nr..	UAB "KLAIPĖDOS PROJEKTAS" Kepėjų 11A, 91247 Klaipėda			Projekto pavadinimas: GYDYMO PASKIRTIES PASTATO - LIGONINĖS, VISUOMENINĖ PASKIRTIES GRUPĖ, K. DONELAIČIO G. 7, KLAIPĖDA, KAPITALINIO REMONTO PROJEKTAS.			
1907, 0544	PV	J. TILVIKAS		DOKUMENTO PAVADINIMAS SĄNAUDŲ KIEKIŲ ŽINIARAŠTIS TR-SŽ-01	LAIDA		
A1572, 0555	ARCHIT.	A. KINDERIENĖ			0		
A 483	ARCHIT.	L. NEMEIKŠYTĖ					
989, 0905	K PDV	A. SULŽICKAS					
	KONSTR.	A. SULŽICKAS					
LT	Statytojas: VŠĮ KLAIPĖDOS VAIKŲ LIGONINĖ			DOKUMENTO ŽYMUO KP 2025-0102-3 KR TDP	Brėžinys TR-SŽ-01	LAPAS 1	LAPŲ 4

K. DONELAIČIO G. 7, KLAIPĖDA
SĄNAUDŲ ŽINIARAŠTIS TR-SŽ-01

Nr.	Įrenginių ir medžiagų pavadinimas ir techninės charakteristikos	Brėž. Nr.	Mato vnt.	Kiekis	Pastaba
	1. ESAMO PASTOGĖS PLANO SĄNAUDŲ ŽINIARAŠTIS	TR-B-1; TR-B-2; TR-B-10			
	ESAMŲ PASTOGĖS PLANO ELEMENTŲ IŠARDYMAS				
1.1.	ESAMI MEDINIAI PRAĖJIMO TAKAI (PJŪVIS 5-5)	TR-B-2	m ²	115,0	5,75 m3
1.2.	ESAMI GELŽBETONINIAI KANALAI (PJŪVIS 6-6)	TR-B-1	m	20,0	2,70 m3
1.3.	ESAMA TERMOIZOLIACIJA - ŠLAKAS	-	m ³	130,0	-
1.4.	ESAMŲ LENGVŲ VĖDINIMO KAMINIŲ IŠARDYMAS	-	m ³	6,0	-
	2. ESAMO GEGNIŲ NEŠANČIOJO KARKASO EGNK-1 SĄNAUDŲ ŽINIARAŠTIS	TR-B-3			
	ESAMŲ MEDINIŲ KONSTRUKCIJŲ IŠARDYMAS				
2.1.	ESAMAS MEDINIS GULEKŠNIS 240x240 mm	-	m	20,0	1,15 m3
2.2.	ESAMA MEDINĖ SIJA 180x180 mm	-	m	26,0	0,84 m3
2.3.	ESAMOS MEDINĖS KOLONOS D 170 mm L=3000 mm	-	vnt	2	0,14 m3
				VISO:	2,13 m3
	3. ESAMO GEGNIŲ NEŠANČIOJO KARKASO EGNK-2 SĄNAUDŲ ŽINIARAŠTIS	TR-B-3			
	ESAMŲ MEDINIŲ KONSTRUKCIJŲ IŠARDYMAS				
3.1.	ESAMI SKERSINIAI MEDINIAI GULEKŠNIAI 200x200 mm L=1600 mm	-	vnt	9	0,58 m3
3.2.	ESAMAS MEDINIS GULEKŠNIS 200x200 mm	-	m	25,0	1,0 m3
3.3.	ESAMA MEDINĖ SIJA 180x180 mm	-	m	24,5	0,79 m3
3.4.	ESAMOS MEDINĖS KOLONOS D 170 mm L=2500 mm	-	vnt	12	0,68 m3
				VISO:	3,05 m3
	4. ESAMO GEGNIŲ NEŠANČIOJO KARKASO EGNK-3 SĄNAUDŲ ŽINIARAŠTIS	TR-B-3			
	ESAMŲ MEDINIŲ KONSTRUKCIJŲ IŠARDYMAS				
4.1.	ESAMAS MEDINIS GULEKŠNIS 200x200 mm	-	m	15,0	0,6 m3
4.2.	ESAMA MEDINĖ SIJA 180x180 mm	-	m	15,0	0,49 m3
4.3.	ESAMOS MEDINĖS STYGOS D 170 mm L=2600 mm	-	vnt	20	1,18 m3
4.4.	ESAMOS MEDINĖS KOLONOS D 170 mm L=3300 mm	-	vnt	13	0,97 m3
				VISO:	3,24 m3
	5. ESAMO GEGNIŲ NEŠANČIOJO KARKASO EGNK-4 SĄNAUDŲ ŽINIARAŠTIS	TR-B-3			
	ESAMŲ MEDINIŲ KONSTRUKCIJŲ IŠARDYMAS				
5.1.	ESAMAS MEDINIS GULEKŠNIS 200x200 mm	-	m	15,0	0,6 m3
5.2.	ESAMA MEDINĖ SIJA 180x180 mm	-	m	14,0	0,45 m3
5.3.	ESAMOS MEDINĖS KOLONOS D 170 mm L=3300 mm	-	vnt	13	0,97 m3
				VISO:	2,02 m3

Dokumento Nr. KP 2025-0102-3 KR TDP TR-SŽ-01	Laida 0	Lapas 2	Lapų 4
--	------------	------------	-----------

Klaipėda, Donelaičio g. 7

Nr.	Įrenginių ir medžiagų pavadinimas ir techninės charakteristikos	Brėž. Nr.	Mato vnt.	Kiekis	Pastaba
	6. ESAMOS PASTOGĖS APATINĖS MEDIENOS PLANAS TARP 1-1 IR 2-2 AŠIŲ SAŃAUDŲ ŽINIARAŠTIS	TR-B-4			
	ESAMŲ MEDINIŲ KONSTRUKCIJŲ IŠARDYMAS				
6.1.	ESAMOS MEDINĖS KOLONOS D 170 mm L=1700 mm	-	vnt	2	0,08 m3
6.2.	ESAMA MEDINĖ KOLONA D 170 mm L=2200 mm	-	vnt	1	0,05 m3
6.3.	ESAMOS MEDINĖS KOLONOS D 170 mm L=3000 mm	-	vnt	2	0,14 m3
6.4.	ESAMOS MEDINIS SPYRIS D 170 mm L=3600 mm	-	vnt	3	0,25 m3
6.5.	ESAMOS MŪRLOTIS 200x200 mm	-	m	150,0	6,0 m3
6.6.	ESAMOS LAIPTINĖS MEDINĖS SIJOS 40+50x120(h) mm	-	m	15,0	0,16 m3
				VISO:	6,68 m3
6.7.	ESAMA LAIPTINĖS MEDINĖ PERDANGOS DETALĖ	-	-	-	-
6.7.1.	ESAMOS APDAILOS IŠ GIPSOKARTONINIŲ PLOKŠČIŲ IŠARDYMAS	-	m ²	20,0	-
6.7.2.	ESAMO IŠTISINIO LENTŲ (30 mm STORIO) PAKLOTO IŠARDYMAS	-	m ²	25,0	0,75 m3
	7. ESAMOS PASTOGĖS APATINĖS MEDIENOS PLANAS TARP 2-2 IR 4-4 AŠIŲ SAŃAUDŲ ŽINIARAŠTIS	TR-B-5			
	ESAMŲ MEDINIŲ KONSTRUKCIJŲ IŠARDYMAS				
7.1.	ESAMOS MEDINIS SPYRIS D 170 mm L=1600 mm	-	vnt	1	0,04 m3
7.2.	ESAMOS MEDINIS SPYRIS D 170 mm L=3000 mm	-	vnt	1	0,07 m3
7.3.	ESAMOS MEDINIS SPYRIS D 170 mm L=2700 mm	-	vnt	28	1,72 m3
7.4.	ESAMOS MEDINIS SPYRIS D 170 mm L=3400 mm	-	vnt	5	0,39 m3
				VISO:	2,22 m3
	8. ESAMO GEGNIŲ PLANO TARP 1-1 IR 2-2 AŠIŲ SAŃAUDŲ ŽINIARAŠTIS				
	ESAMŲ MEDINIŲ KONSTRUKCIJŲ IŠARDYMAS				
8.1.	ESAMA GEGNĖ D 170 mm L=5700 mm	-	vnt	1	0,13 m3
8.2.	ESAMA GEGNĖ D 170 mm L=3700 mm	-	vnt	1	0,08 m3
8.3.	ESAMA GEGNĖ D 170 mm L=5000 mm	-	vnt	1	0,11 m3
8.4.	ESAMA GEGNĖ D 170 mm L=5500 mm	-	vnt	1	0,13 m3
8.5.	ESAMA GEGNĖ D 170 mm L=8400 mm	-	vnt	2	0,38 m3
				VISO:	0,83 m3
	9. ESAMO GEGNIŲ PLANO TARP 2-2 IR 4-4 AŠIŲ SAŃAUDŲ ŽINIARAŠTIS				
	ESAMŲ MEDINIŲ KONSTRUKCIJŲ IŠARDYMAS				
9.1.	ESAMA GEGNĖ D 170 mm L=6400 mm	-	vnt	3	0,44 m3
9.2.	ESAMA GEGNĖ D 170 mm L=8800 mm	-	vnt	18	3,59 m3
9.3.	ESAMA GEGNĖ D 170 mm L=8500 mm	-	vnt	1	0,19 m3
9.4.	ESAMA GEGNĖ D 170 mm L=9500 mm	-	vnt	1	0,22 m3
				VISO:	4,44 m3

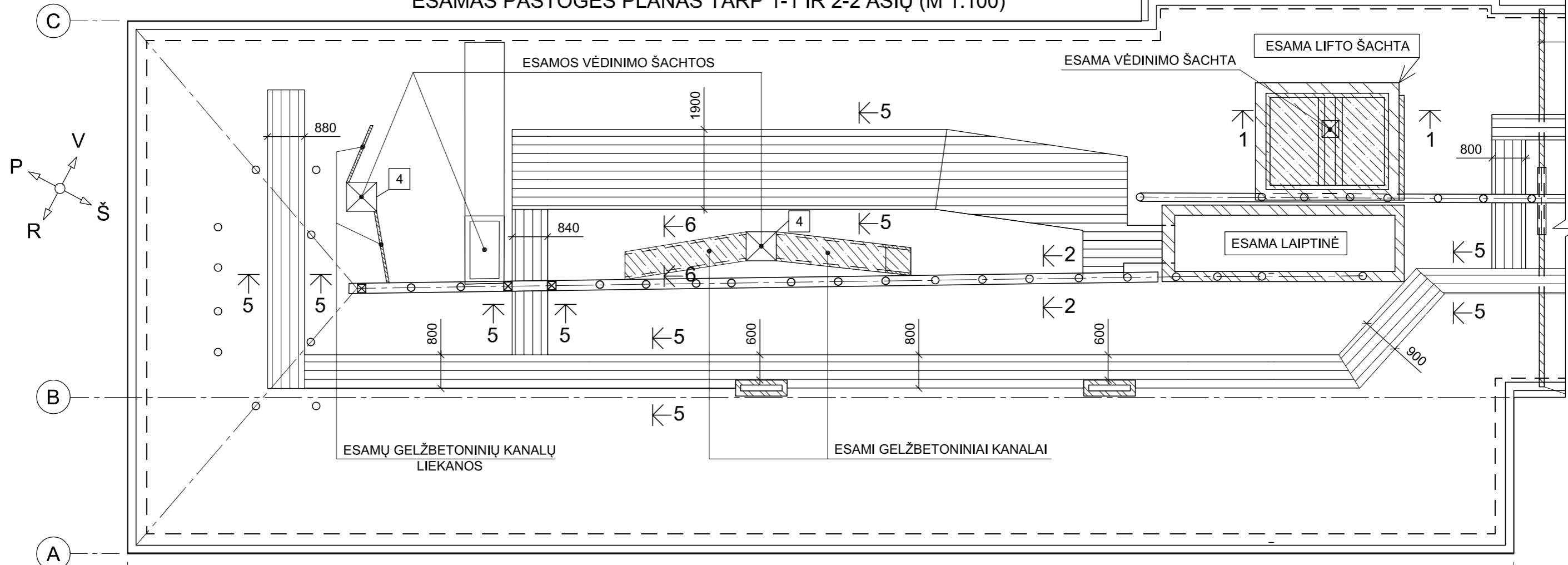
Dokumento Nr. KP 2025-0102-3 KR TDP TR-SŽ-01	Laida 0	Lapas 3	Lapų 4
--	------------	------------	-----------

Klaipėda, Donelaičio g. 7

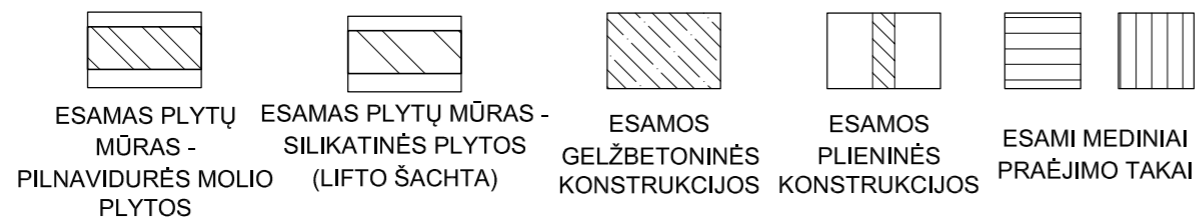
Nr.	Įrenginių ir medžiagų pavadinimas ir techninės charakteristikos	Brėž. Nr.	Mato vnt.	Kiekis	Pastaba
	10. ESAMŲ STOGO PJŪVIŲ A-A; B-B; C-C IR D-D SAŃAUDŲ ŽINIARAŠTIS				
	ESAMŲ MEDINIŲ KONSTRUKCIJŲ IŠARDYMAS				
10.1.	ESAMAS ANTDEKLAS 170x170 mm L=2000 mm	-	vnt	145	8,38 m3
	11. ESAMO STOGO PLANO SAŃAUDŲ ŽINIARAŠTIS	TR-B-9			
	ESAMŲ STOGO ELEMENTŲ IŠARDYMAS				
11.1.	ESAMA STOGO APSAUGINĖ TVORELĖ	-	m	150,0	-
11.2.	ESAMA STOGO DETALĖ EST-1	-	m ²	1050,0	-
11.3.	ESAMI LIETLOVIAI D 120 mm	-	m	195,0	-
11.4.	ESAMI LIETVAMZDŽIAI D 100 mm	-	m	140,0	-
	ESAMŲ ŽEMESNIOJO STOGO ELEMENTŲ IŠARDYMAS (TARP 2-2 IR 3-3 AŠIŲ)				
11.5.	ESAMA STOGO DANGA - CINKUOTA SKARDA	-	m ²	29,0	-
11.6.	ESAMA STOGO SUTAPDINTA DETALĖ	-	m ²	120,0	-
11.7.	ESAMA STOGO SUTAPDINTA DETALĖ (+80 mm)	-	m ²	72,0	-
11.8.	ESAMŲ VĒDINIMO KAMINĖLIŲ IŠARDYMAS	-	vnt	2	-
11.9.	ESAMŲ ŠVIESLANGIŲ IŠARDYMAS	-	m ²	8,0	-
	12. STOGO DETALĖS EST-1 SAŃAUDŲ ŽINIARAŠTIS				
	MEDŽIAGOS				
12.1.	POZ. 1 ESAMOS KERAMINĖS ČERPĖS	-	m ²	1050,0	-
12.2.	POZ. 2 ESAMI GULĖŠNIAI 50x50 mm	-	m	3500,0	8,75 m3
12.3.	POZ. 3 SENA STOGO DANGA - CINKUOTA SKARDA	-	m ²	1050,0	-
12.4.	POZ. 4 IŠTISINIS LENTŲ 30 mm PAKLOTAS	-	m ²	1050,0	31,5 m3
	13. FOTOSIUŽETO P/4 SAŃAUDŲ ŽINIARAŠTIS				
13.1.	Virš durų angos sumontuoto plieninio nelygiašonio kampuočio 120(h)x70(b) mm išmontavimas	-	m'	2,0	-
13.2.	6 plieninių varžtų išmontavimas	-	vnt	6	-
13.3.	Virš ventiliatorinės tarpuose tarp esamų gegnių sudėtos termoizoliacijos iš mineralinės vatos išardymas	-	m ²	26,5	4,64 m3

Dokumento Nr. KP 2025-0102-3 KR TDP TR-SŽ-01	Laida 0	Lapas 4	Lapų 4
--	------------	------------	-----------

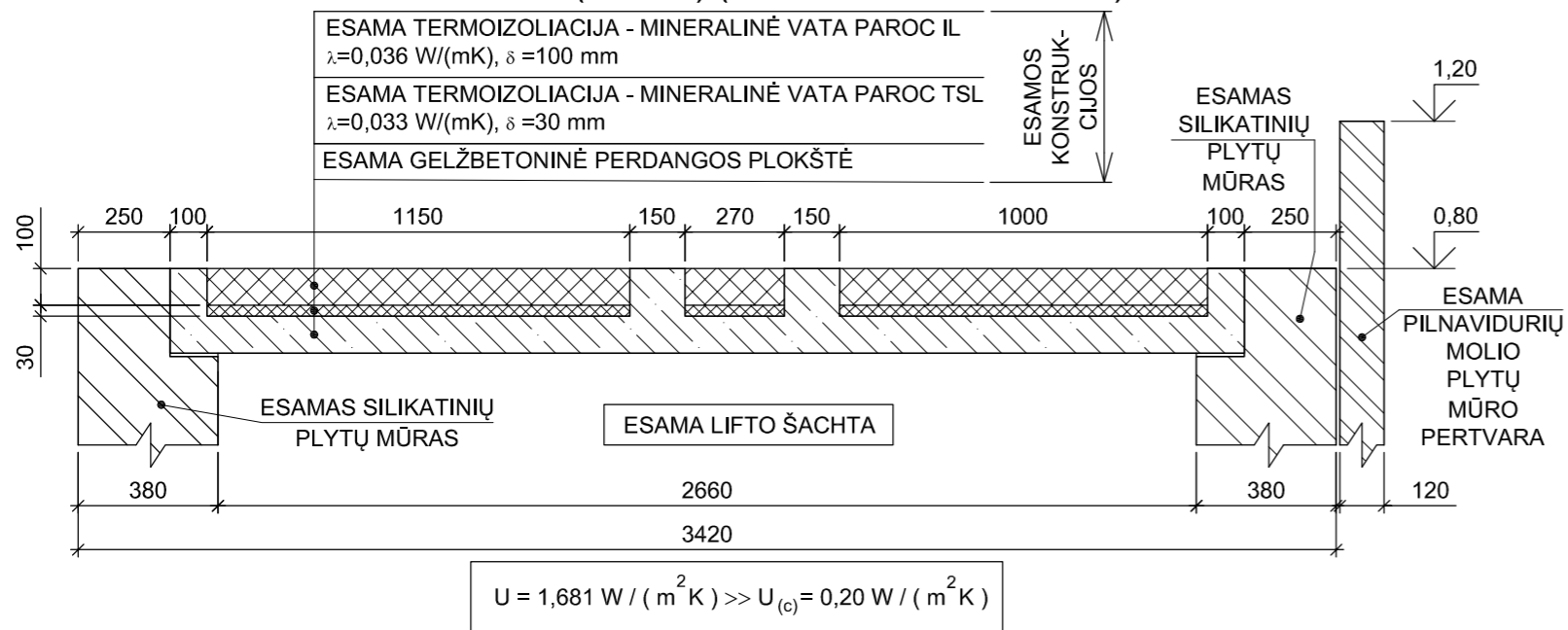
ESAMOS PASTOGĖS PLANAS TARP 1-1 IR 2-2 AŠIŲ (M 1:100)



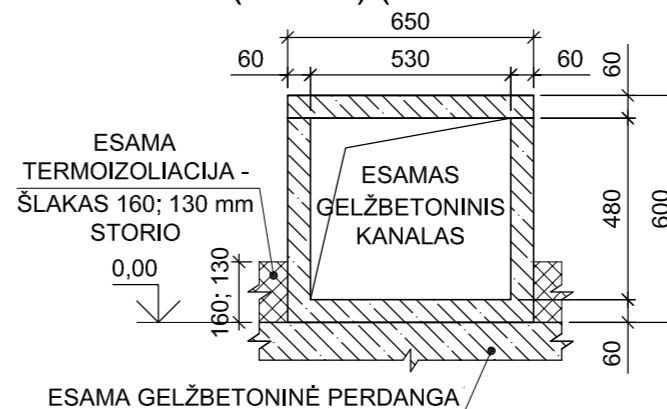
SUTARTINIAI ŽYMĖJIMAI



PJŪVIS 1-1 (M 1:20) (VERTIKALUS VAIZDAS)



PJŪVIS 6-6 (M 1:20) (VERTIKALUS VAIZDAS)

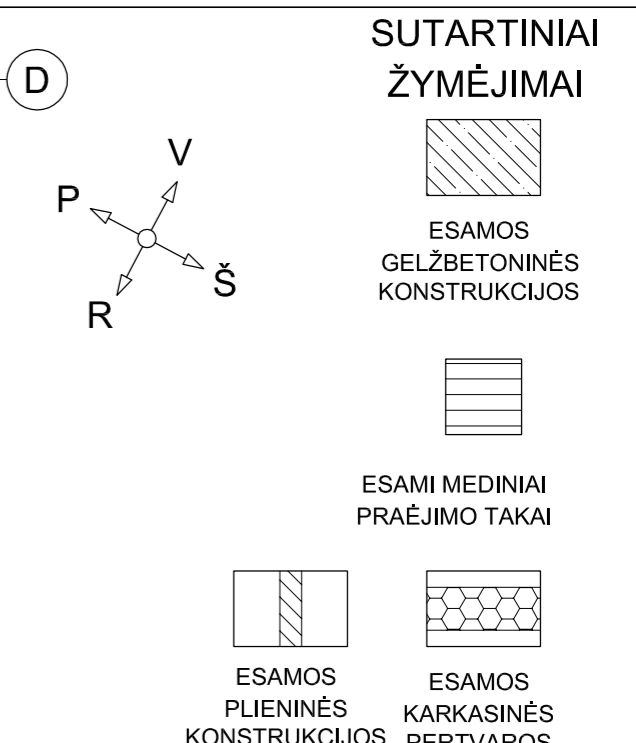
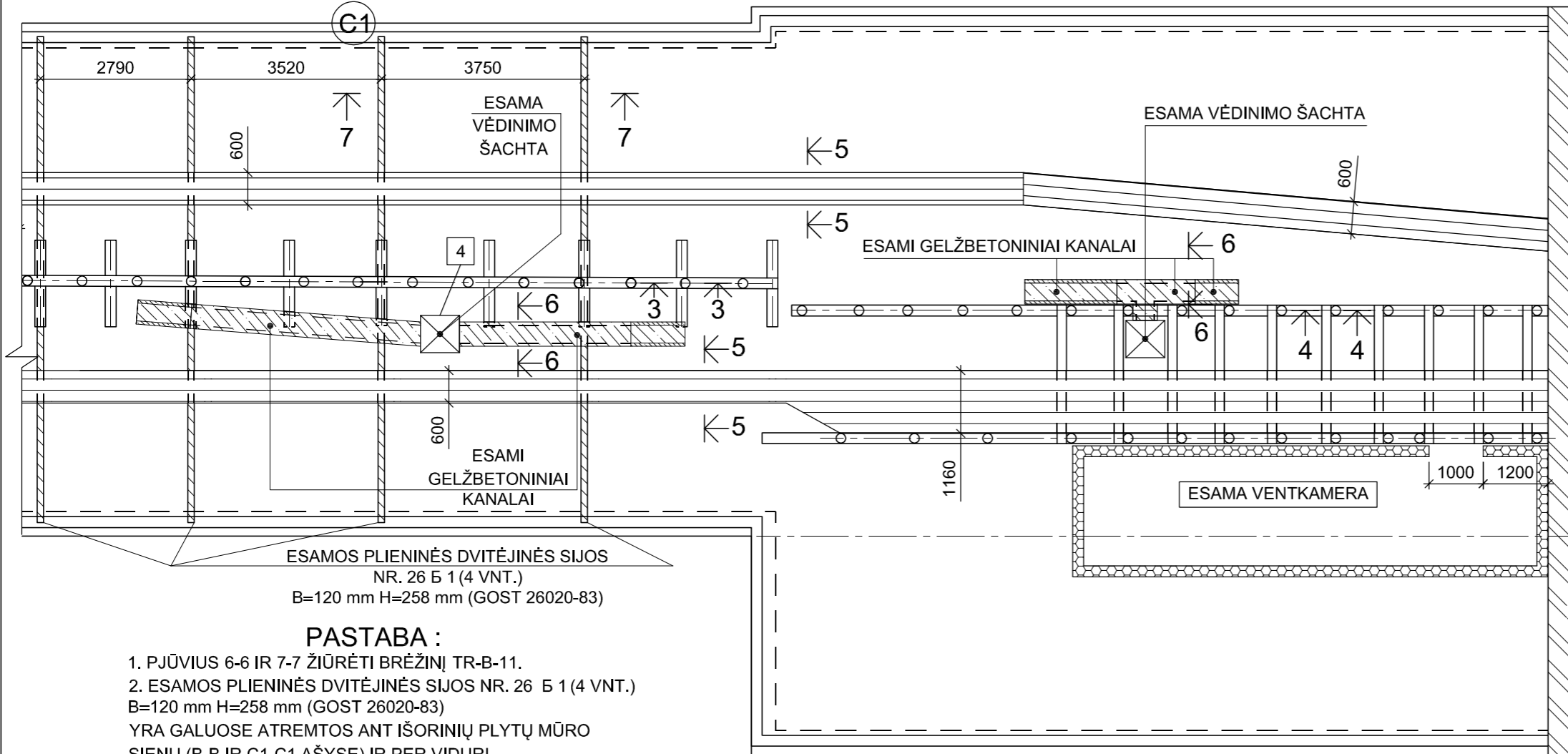


PASTABA :

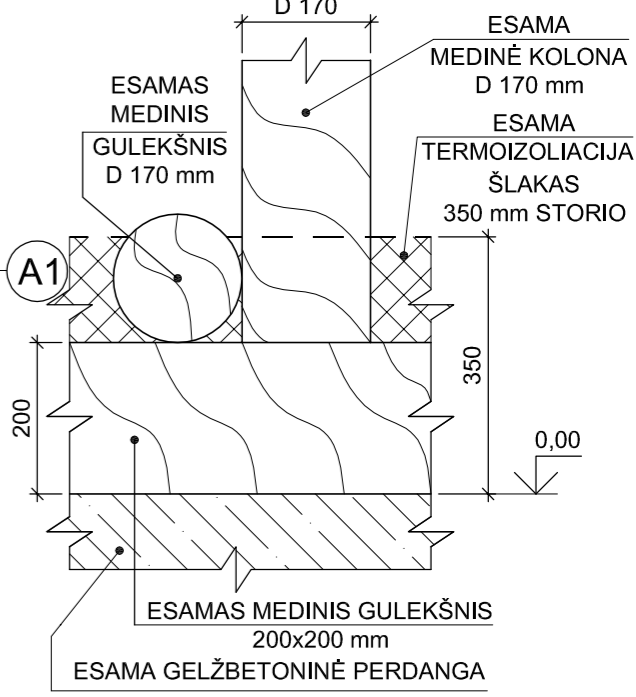
1. PJŪVIUS 2-2 IR 5-5 ŽIŪRĒTI BRĒŽINĀ TR-B-2.
2. VISI MATMENYS PATEIKTI MILIMETRAIS - mm.

0	2025	Statybos darbus leidžiančiam dokumentui, remonto darbų vykdymui			
Laida	Išleidimo data	Laidos statusas ir išleidimo priežastis			
Kultūros paveldo objektas: KLAIPĖDOS MIESTO LIGONINĖS PASTATŲ KOMPLEKSO (U. K. KVR 47539) ANTRASIS NAMAS (U. K. KVR 47541), K.DONELAIČIO G.7, KLAIPĖDOS M. SAV.					
KVAL. PATV. DOK. Nr.	UAB "KLAIPĖDOS PROJEKTAS" Kepėjų 11A, 91247 Klaipėda			Projekto pavadinimas: GYDYMO PASKIRTIES PASTATO - LIGONINĖS, VISUOMENINĖ PASKIRTIES GRUPĖ, K. DONELAIČIO G. 7, KLAIPĖDA, KAPITALINIO REMONTO PROJEKTAS.	
1907, 0544	PV	J. TILVIKAS		DOKUMENTO PAVADINIMAS	
A1572, 0555	ARCHIT.	A. KINDERIENĖ		ESAMOS PASTOGĖS PLANAS TARP 1-1 IR 2-2 AŠIŲ (M 1:100)	
A 483	ARCHIT.	L. NEMEIKŠYTĖ		LAI DA	
989, 0905	K PDV	A. SULŽICKAS		0	
	KONSTR.	A. SULŽICKAS			
LT	Statytojas: VŠĮ KLAIPĖDOS VAIKŲ LIGONINĖ		DOKUMENTO ŽYMUO KP 2025-0102-3 KR TDP		Brėžinys SK.TR.B - 1
			LAPAS	LAPŲ	
			1	1	

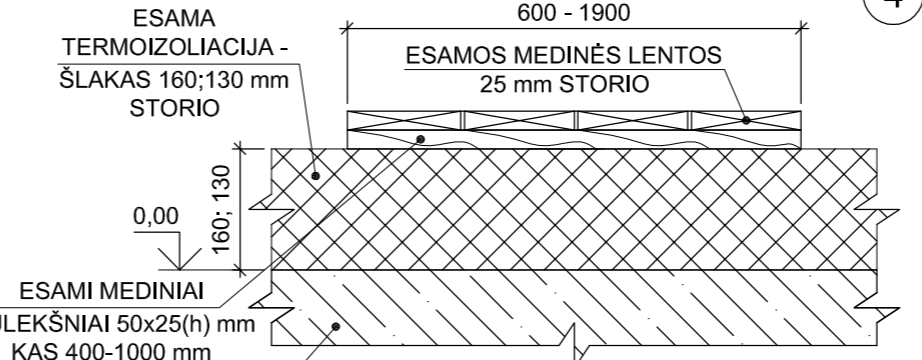
ESAMOS PASTOGĖS PLANAS TARP 2-2 IR 4-4 AŠIŲ (M 1:100)



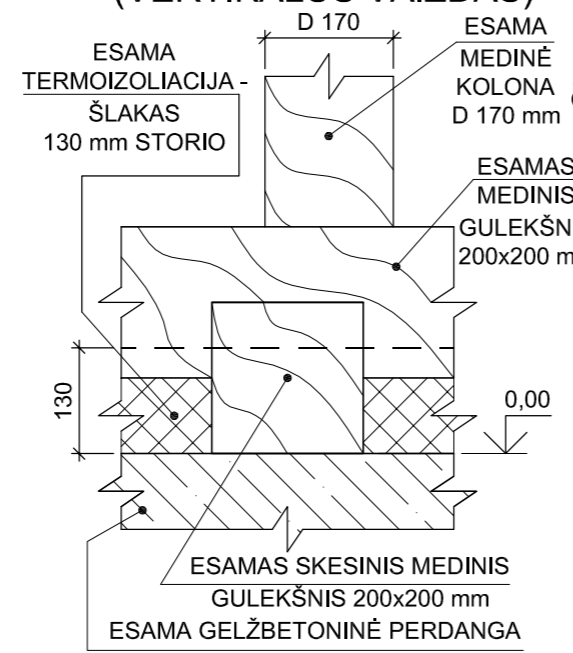
PJŪVIS 4-4 (M 1:10) (VERTIKALUS VAIZDAS)



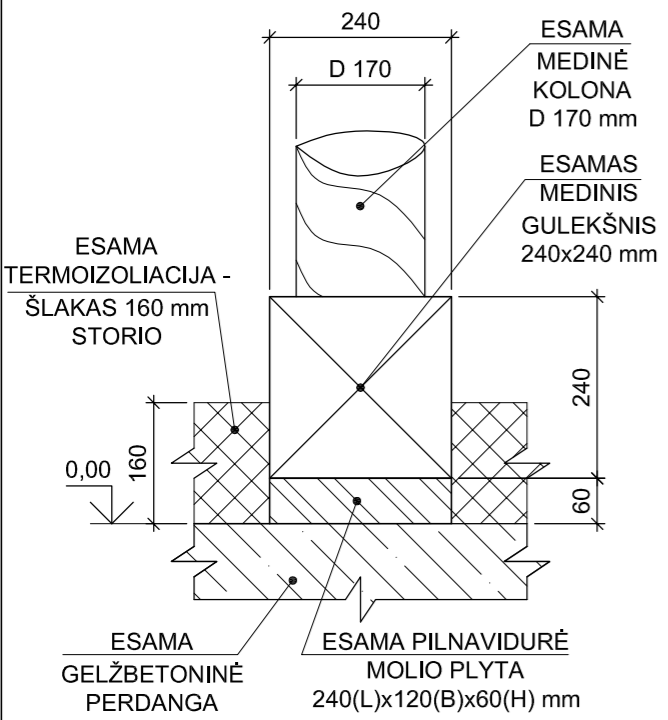
PJŪVIS 5-5 (M 1:10) (VERTIKALUS VAIZDAS)



PJŪVIS 3-3 (M 1:10) (VERTIKALUS VAIZDAS)



PJŪVIS 2-2 (M 1:10) (VERTIKALUS VAIZDAS)



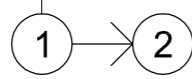
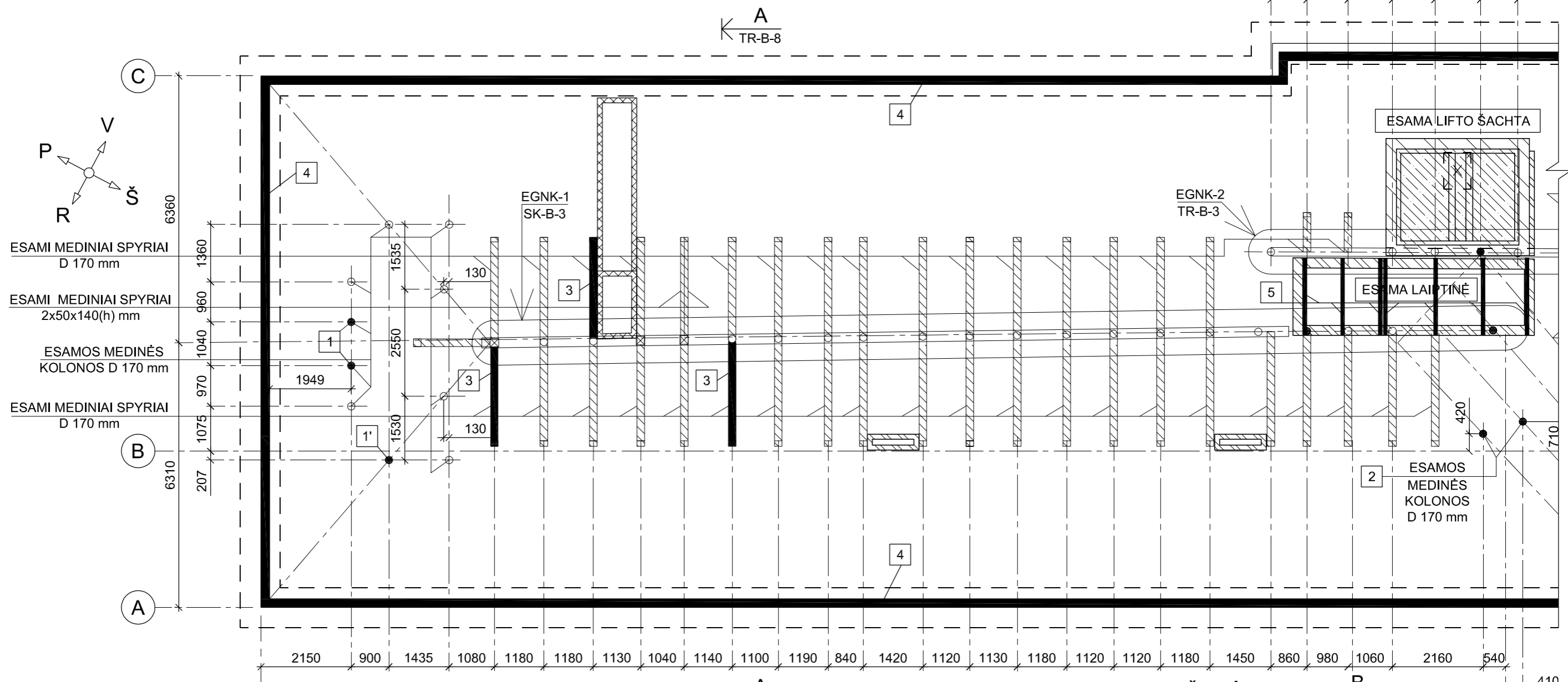
ESAMOS PLIENINĖS DVITĖJINĖS SIJOS NR. 26 Б 1 (4 VNT.) B=120 mm H=258 mm (GOST 26020-83)

PASTABA :

1. PJŪVIUS 6-6 IR 7-7 ŽIŪRĖTI BRĖŽINĮ TR-B-11.
2. ESAMOS PLIENINĖS DVITĖJINĖS SIJOS NR. 26 Б 1 (4 VNT.) B=120 mm H=258 mm (GOST 26020-83) YRA GALUOSE ATREMTOS ANT IŠORINIŲ PLYTŲ MŪRO SIENŲ (B-B IR C1-C1 AŠYSE) IR PER VIDURĮ ANT ESAMŲ PLYTŲ MŪRO KOLONŲ.
3. VISI MATMENYS PATEIKTI MILIMETRAIS - mm.

0	2025	Statybos darbus leidžiančiam dokumentui, remonto darbų vykdymui			
Laida	Išleidimo data	Laidos statusas ir išleidimo priežastis			
Kultūros paveldo objektas:		KLAIPĖDOS MIESTO LIGONINĖS PASTATŲ KOMPLEKSO (U. K. KVR 47539) ANTRASIS NAMAS (U. K. KVR 47541), K.DONELAIČIO G.7, KLAIPĖDOS M. SAV.			
KVAL. PATV. DOK. Nr.	UAB "KLAIPĖDOS PROJEKTAS" Kepėjų 11A, 91247 Klaipėda			Projekto pavadinimas: GYDYMO PASKIRTIES PASTATO - LIGONINĖS, VISUOMENINĖ PASKIRTIES GRUPĖ, K. DONELAIČIO G. 7, KLAIPĖDA, KAPITALINIO REMONTO PROJEKTAS.	
1907, 0544	PV	J. TILVIKAS		DOKUMENTO PAVADINIMAS	
A1572, 0555	ARCHIT.	A. KINDERIENĖ		ESAMOS PASTOGĖS PLANAS TARP 2-2 IR 4-4 AŠIŲ (M 1:100)	
A 483	ARCHIT.	L. NEMEIKŠYTĖ		LAI DA	
989, 0905	K PDV	A. SULŽICKAS		0	
	KONSTR.	A. SULŽICKAS			
LT	Statytojas: VŠĮ KLAIPĖDOS VAIKŲ LIGONINĖ		DOKUMENTO ŽYMUO		LAPAS LAPŲ
			BRĖŽINYS	SK.TR.B - 2	1 1

ESAMOS PASTOGĖS APATINĖS MEDIENOS PLANAS TARP 1-1 IR 2-2 AŠIŲ (M 1:100)



PASTABA :

- BRĖŽINYJE SĄLYGINAI NEPARODYTI ESAMI MEDINIAI PRAĖJIMO TAKAI IR ESAMI GELŽBETONINIAI KANALAI.
- PRIĖŠ IŠARDANT PROJEKTE NURODYTAS MEDINĖS KONSTRUKCIJAS ATLIKTI ESAMŲ MEDINIŲ KONSTRUKCIJŲ IŠRAMSTYMĄ.
- VISI MATMENYS PATEIKTI MILIMETRAIS - mm.

ESAMOS PASTOGĖS APATINĖS MEDIENOS PLANAS TARP 1-1 IR 2-2 AŠIŲ
SĄNAUDŲ ŽINIARAŠTIS

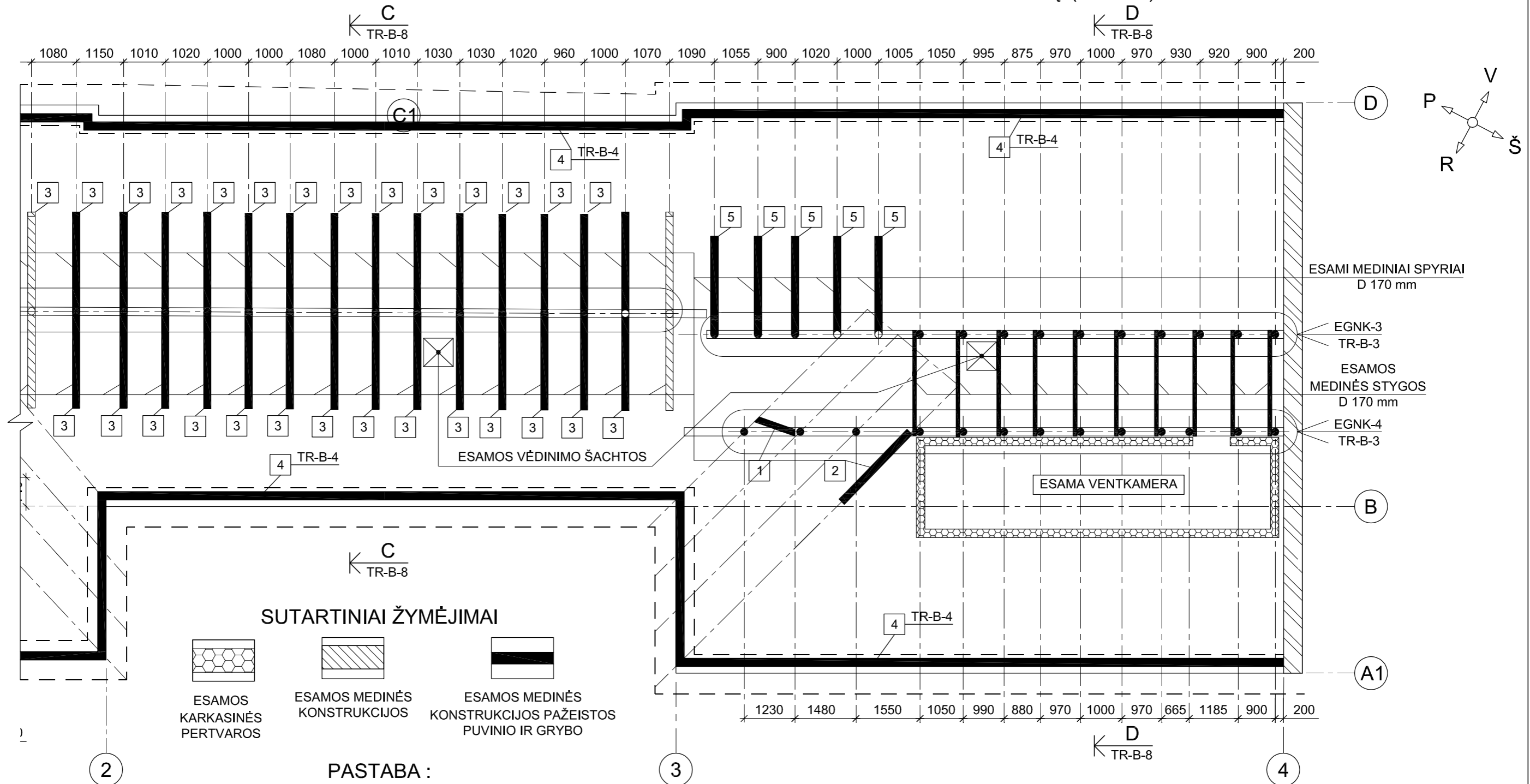
Pozicija, eil.nr.	Pavadinimas ir techninės charakteristikos	Žymuo	Mato vnt.	Kiekis	Papildomi duomenys
ESAMŲ MEDINIŲ KONSTRUKCIJŲ IŠARDYMAS					
1	ESAMOS MEDINĖS KOLONOS D 170 mm L=1700 mm	TR-B-4	vnt.	2	0,08 m3
1'	ESAMA MEDINĖ KOLONA D 170 mm L=2200 mm	TR-B-4	vnt.	1	0,05 m3
2	ESAMOS MEDINĖS KOLONOS D 170 mm L=3000 mm	TR-B-4	vnt.	2	0,14 m3
3	ESAMOS MEDINIS SPYRIS D 170 mm L=3600 mm	TR-B-4	vnt.	3	0,25 m3
4	ESAMOS MŪRLOTIS 200x200 mm	TR-B-4	m'	150,0	6,0 m3
5	ESAMOS LAIPTINĖS MEDINĖS SIJOS 40+50x120(h) mm	TR-B-4	m'	15,0	0,16 m3
				VISO:	6,68 m3
6	ESAMA LAIPTINĖS MEDINĖ PERDANGOS DETALĖ	TR-B-4	m2	12,0	-

SUTARTINIAI ŽYMĖJIMAI

ESAMOS PLYTŲ MŪRAS - PILNAVIDURĖS MOLIO PLYTOS	ESAMOS PLYTŲ MŪRAS - SILIKATINĖS PLYTOS (LIFTO ŠACHTA)	ESAMOS GELŽBETONINĖS KONSTRUKCIJOS	ESAMOS MEDINĖS KOLONOS	ESAMOS MEDINĖS KONSTRUKCIJOS	ESAMOS MEDINĖS KONSTRUKCIJOS PAŽEISTOS PUVINIO IR GRYBO

0	2025	Statybos darbus leidžiančiam dokumentui, remonto darbų vykdymui	
Laida	Išleidimo data	Laidos statusas ir išleidimo priežastis	
Kultūros paveldo objektas: KLAIPĖDOS MIESTO LIGONINĖS PASTATŲ KOMPLEKSO (U. K. KVR 47539) ANTRASIS NAMAS (U. K. KVR 47541), K.DONELAIČIO G.7, KLAIPĖDOS M. SAV.			
KVAL. PATV. DOK. Nr.	UAB "KLAIPĖDOS PROJEKTAS" Kepėjų 11A, 91247 Klaipėda		Projekto pavadinimas: GYDYMO PASKIRTIES PASTATO - LIGONINĖS, VISUOMENINĖ PASKIRTIES GRUPĖ, K. DONELAIČIO G. 7, KLAIPĖDA, KAPITALINIO REMONTO PROJEKTAS.
1907, 0544	PV	J. TILVIKAS	DOKUMENTO PAVADINIMAS ESAMOS PASTOGĖS APATINĖS MEDIENOS PLANAS TARP 1-1 IR 2-2 AŠIŲ (M 1:100)
A1572, 0555	ARCHIT.	A. KINDERIENĖ	
A 483	ARCHIT.	L. NEMEIKŠYTĖ	
989, 0905	K PDV	A. SULŽICKAS	
	KONSTR.	A. SULŽICKAS	
LT	Statytojas: VŠĮ KLAIPĖDOS VAIKŲ LIGONINĖ		DOKUMENTO ŽYMUO KP 2025-0102-3 KR TDP SK.TR.B - 4
		Brėžinys	LAPAS LAPŲ
		SK.TR.B - 4	1 1

ESAMAS PASTOGĖS APATINĖS MEDIENOS PLANAS TARP 2-2 IR 4-4 AŠIŲ (M 1:100)



SUTARTINIAI ŽYMĖJIMAI



PASTABA :

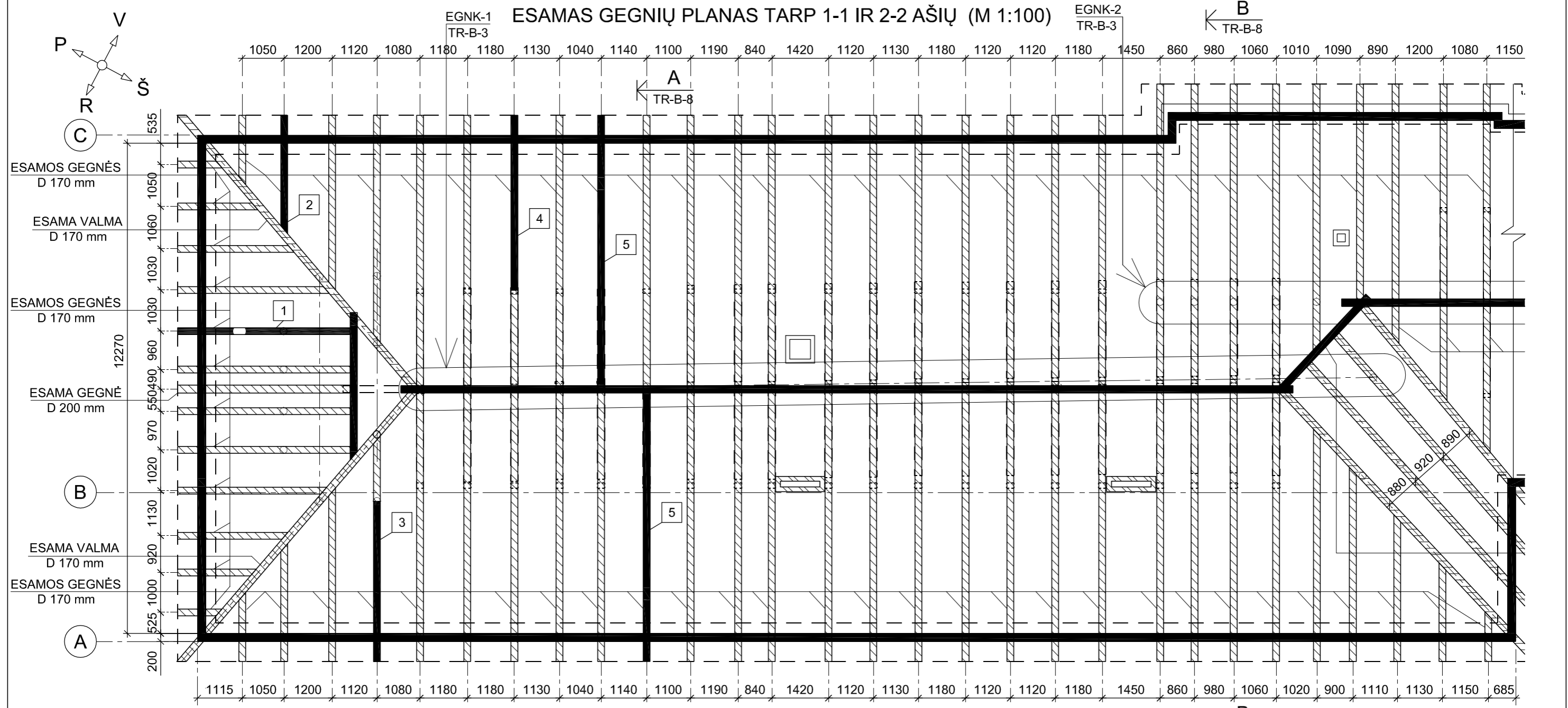
- BRĖŽINYJE SĄLYGINAI NEPARODYTI ESAMI MEDINIAI PRAĖJIMO TAKAI IR ESAMI GELŽBETONINIAI KANALAI.
- PRIEŠ IŠARDANT PROJEKTE NURODYTAS MEDINES KONSTRUKCIJAS ATLIKTI ESAMŲ MEDINIŲ KONSTRUKCIJŲ IŠRAMSTYMĄ.
- VISI MATMENYS PATEIKTI MILIMETRAIS - mm.

ESAMAS PASTOGĖS APATINĖS MEDIENOS PLANAS TARP 2-2 IR 4-4 AŠIŲ
SĄNAUDŲ ŽINIARAŠTIS

Pozi- cija, eil.nr.	Pavadinimas ir techninės charakteristikos	Žymuo	Mato vnt.	Kiekis	Papildomi duomenys
ESAMŲ MEDINIŲ KONSTRUKCIJŲ IŠARDYMAS					
1	ESAMAS MEDINIS SPYRIS D 170 mm L=1600 mm	TR-B-5	vnt.	1	0,04 m3
2	ESAMAS MEDINIS SPYRIS D 170 mm L=3000 mm	TR-B-5	vnt.	1	0,07 m3
3	ESAMAS MEDINIS SPYRIS D 170 mm L=2700 mm	TR-B-5	vnt.	28	1,72 m3
5	ESAMAS MEDINIS SPYRIS D 170 mm L=3400 mm	TR-B-5	vnt.	5	0,39 m3
				VISO:	2,22 m3

0	2025	Statybos darbus leidžiančiam dokumentui, remonto darbų vykdymui			
Laida	Išleidimo data	Laidos statusas ir išleidimo priežastis			
Kultūros paveldo objektas: KLAIPĖDOS MIESTO LIGONINĖS PASTATŲ KOMPLEKSO (U. K. KVR 47539) ANTRASIS NAMAS (U. K. KVR 47541), K.DONELAIČIO G.7, KLAIPĖDOS M. SAV.					
KVAL. PATV. DOK. Nr.	UAB "KLAIPĖDOS PROJEKTAS" Kepėjų 11A, 91247 Klaipėda			Projekto pavadinimas: GYDYMO PASKIRTIES PASTATO - LIGONINĖS, VISUOMENINĖ PASKIRTIES GRUPĖ, K. DONELAIČIO G. 7, KLAIPĖDA, KAPITALINIO REMONTO PROJEKTAS.	
1907, 0544	PV	J. TILVIKAS		DOKUMENTO PAVADINIMAS	
A1572, 0555	ARCHIT.	A. KINDERIENĖ		ESAMAS PASTOGĖS APATINĖS MEDIENOS PLANAS TARP 2-2 IR 4-4 AŠIŲ (M 1:100)	
A 483	ARCHIT.	L. NEMEIKŠYTĖ		LAI DA	
989, 0905	K PDV	A. SULŽICKAS		0	
	KONSTR.	A. SULŽICKAS			
LT	Statytojas: VŠĮ KLAIPĖDOS VAIKŲ LIGONINĖ			DOKUMENTO ŽYMUO	Brėžinys
				KP 2025-0102-3	KR TDP SK.TR.B - 5
				LAPAS	LAPŲ
				1	1

ESAMOS GEGNIŲ PLANAS TARP 1-1 IR 2-2 AŠIŲ (M 1:100)



SUTARTINIAI ŽYMĖJIMAI



PASTABA :

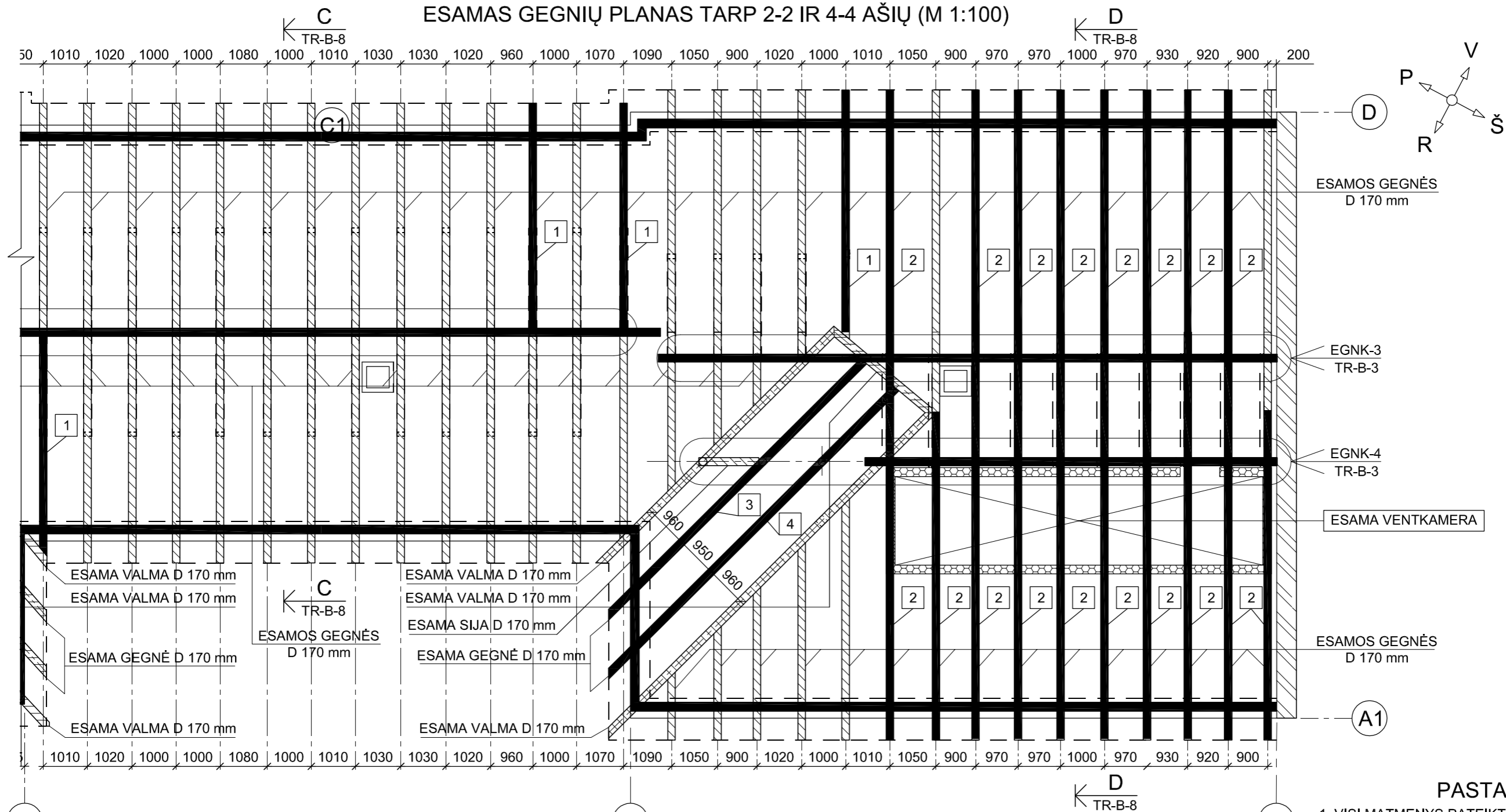
1. VISI MATMENYS PATEIKTI MILIMETRAIS - mm.
2. PRIEŠ IŠARDANT PROJEKTE NURODYTAS MEDINES KONSTRUKCIJAS ATLIKI ESAMŲ

ESAMO GEGNIŲ PLANO TARP 1-1 IR 2-2 AŠIŲ SĄNAUDŲ ŽINIARAŠTIS

Pozicija, eil.nr.	Pavadinimas ir techninės charakteristikos	Žymuo	Mato vnt.	Kiekis	Papildomi duomenys
ESAMŲ MEDINIŲ KONSTRUKCIJŲ IŠARDYMAS					
1	ESAMA GEGNĖ D 170 mm L=5700 mm	TR-B-6	vnt.	1	0,13 m3
2	ESAMA GEGNĖ D 170 mm L=3700 mm	TR-B-6	vnt.	1	0,08 m3
3	ESAMA GEGNĖ D 170 mm L=5000 mm	TR-B-6	vnt.	1	0,11 m3
4	ESAMA GEGNĖ D 170 mm L=5500 mm	TR-B-6	vnt.	1	0,13 m3
5	ESAMA GEGNĖ D 170 mm L=8400 mm	TR-B-6	vnt.	2	0,38 m3
				VISO:	0,83 m3

0	2025	Statybos darbus leidžiančiam dokumentui, remonto darbų vykdymui			
Laida	Išleidimo data	Laidos statusas ir išleidimo priežastis			
Kultūros paveldo objektas: KLAIPĖDOS MIESTO LIGONINĖS PASTATŲ KOMPLEKSO (U. K. KVR 47539) ANTRASIS NAMAS (U. K. KVR 47541), K.DONELAIČIO G.7, KLAIPĖDOS M. SAV.					
KVAL. PATV. DOK. Nr.	UAB "KLAIPĖDOS PROJEKTAS" Kepėjų 11A, 91247 Klaipėda		Projekto pavadinimas: GYDYMO PASKIRTIES PASTATO - LIGONINĖS, VISUOMENINĖ PASKIRTIES GRUPĖ, K. DONELAIČIO G. 7, KLAIPĖDA, KAPITALINIO REMONTO PROJEKTAS.		
1907, 0544	PV	J. TILVIKAS			DOKUMENTO PAVADINIMAS ESAMOS GEGNIŲ PLANAS TARP 1-1 IR 2-2 AŠIŲ (M 1:100)
A1572, 0555	ARCHIT.	A. KINDERIENĖ			
A 483	ARCHIT.	L. NEMEIKŠYTĖ			
989, 0905	K PDV	A. SULŽICKAS			
	KONSTR.	A. SULŽICKAS			
LT	Statytojas: VŠĮ KLAIPĖDOS VAIKŲ LIGONINĖ		DOKUMENTO ŽYMUO KP 2025-0102-3 KR TDP	Brėžinys SK.TR.B - 6	LAPAS 1
					LAPŲ 1

ESAMOS GEGNIŲ PLANAS TARP 2-2 IR 4-4 AŠIŲ (M 1:100)



SUTARTINIAI ŽYMĖJIMAI



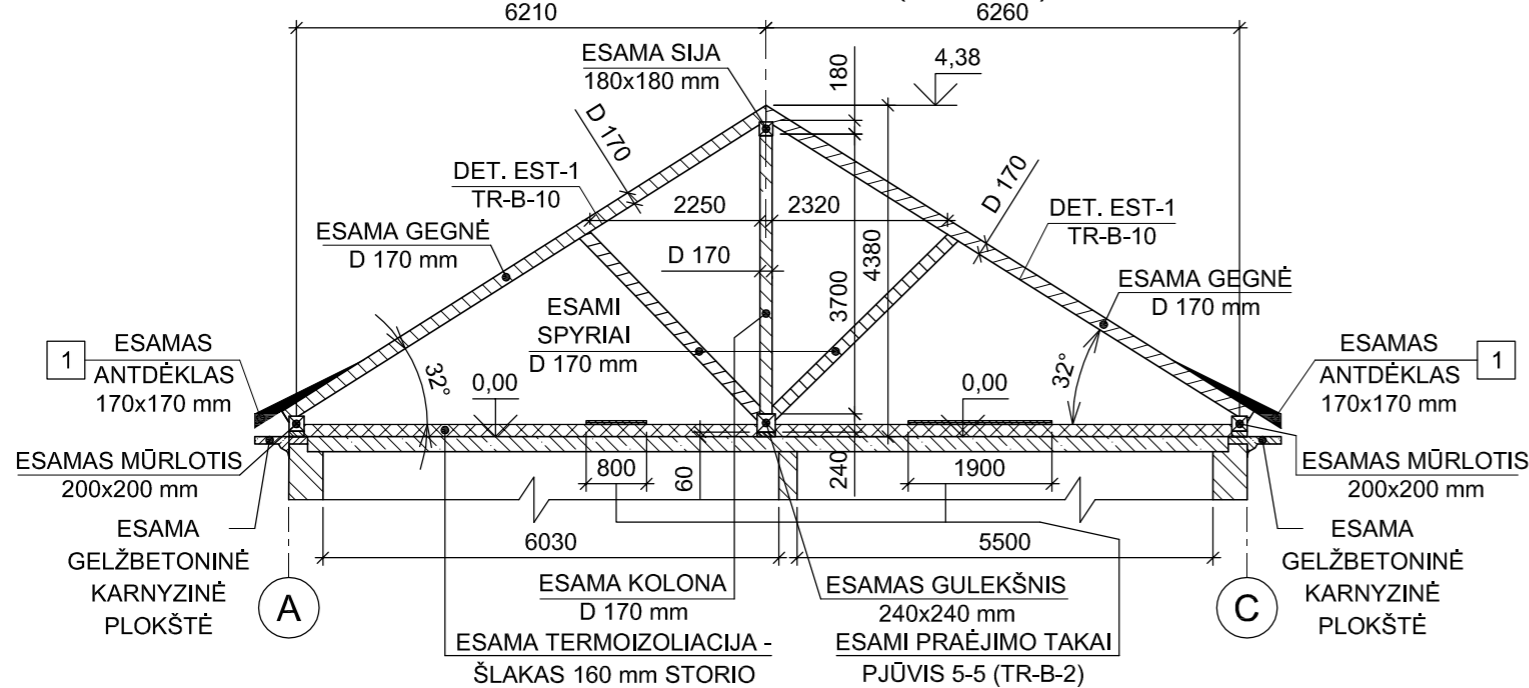
- PASTABA :**
- VISI MATMENYS PATEIKTI MILIMETRAIS - mm.
 - PRIĖŠ IŠARDANT PROJEKTE NURODYTAS MEDINĖS KONSTRUKCIJAS ATLIKTI ESAMŲ MEDINIŲ KONSTRUKCIJŲ IŠRAMSTYMĄ.

ESAMO GEGNIŲ PLANO TARP 2-2 IR 4-4 AŠIŲ SĄNAUDŲ ŽINIARAŠTIS

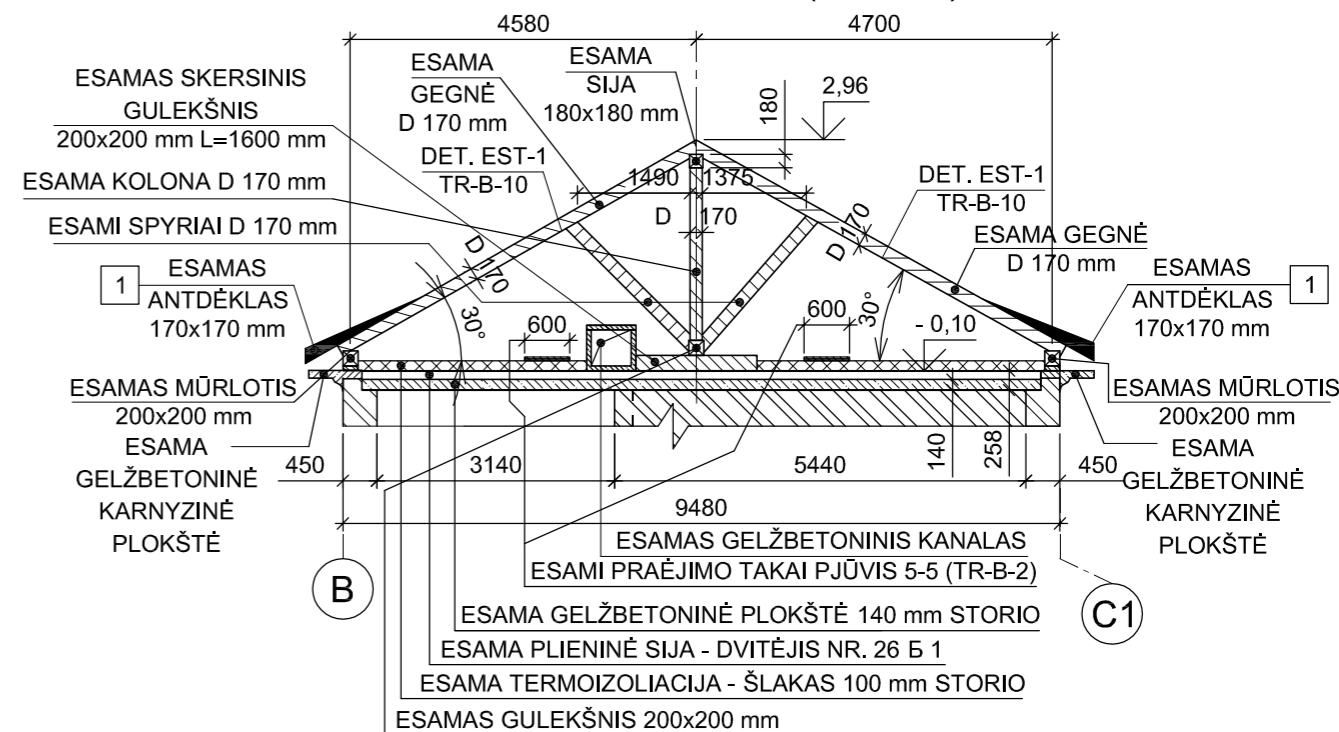
Pozicija, eil.nr.	Pavadinimas ir techninės charakteristikos	Žymuo	Mato vnt.	Kiekis	Papildomi duomenys
ESAMŲ MEDINIŲ KONSTRUKCIJŲ IŠARDYMAS					
1	ESAMA GEGNĖ D 170 mm L=6400 mm	TR-B-7	vnt.	3	0,44 m ³
2	ESAMA GEGNĖ D 170 mm L=8800 mm	TR-B-7	vnt.	18	3,59 m ³
3	ESAMA GEGNĖ D 170 mm L=8500 mm	TR-B-7	vnt.	1	0,19 m ³
4	ESAMA GEGNĖ D 170 mm L=9500 mm	TR-B-7	vnt.	1	0,22 m ³
				VISO:	4,44 m ³

0	2025	Statybos darbus leidžiančiam dokumentui, remonto darbų vykdymui			
Laida	Išleidimo data	Laidos statusas ir išleidimo priežastis			
Kultūros paveldo objektas: KLAIPĖDOS MIESTO LIGONINĖS PASTATŲ KOMPLEKSO (U. K. KVR 47539) ANTRASIS NAMAS (U. K. KVR 47541), K.DONELAIČIO G.7, KLAIPĖDOS M. SAV.					
KVAL. PATV. DOK. Nr.	UAB "KLAIPĖDOS PROJEKTAS" Kepėjų 11A, 91247 Klaipėda			Projekto pavadinimas: GYDYMO PASKIRTIES PASTATO - LIGONINĖS, VISUOMENINĖ PASKIRTIES GRUPĖ, K. DONELAIČIO G. 7, KLAIPĖDA, KAPITALINIO REMONTO PROJEKTAS.	
1907, 0544	PV	J. TILVIKAS		DOKUMENTO PAVADINIMAS	
A1572, 0555	ARCHIT.	A. KINDERIENĖ		ESAMOS GEGNIŲ PLANAS TARP 2-2 IR 4-4 AŠIŲ (M 1:100)	
A 483	ARCHIT.	L. NEMEIKŠYTĖ		LAIDA	
989, 0905	K PDV	A. SULŽICKAS		0	
	KONSTR.	A. SULŽICKAS			
LT	Statytojas: VŠĮ KLAIPĖDOS VAIKŲ LIGONINĖ			DOKUMENTO ŽYMUO	Brėžinys
				KP 2025-0102-3	KR TDP SK.TR.B - 7
				LAPAS	LAPŲ
				1	1

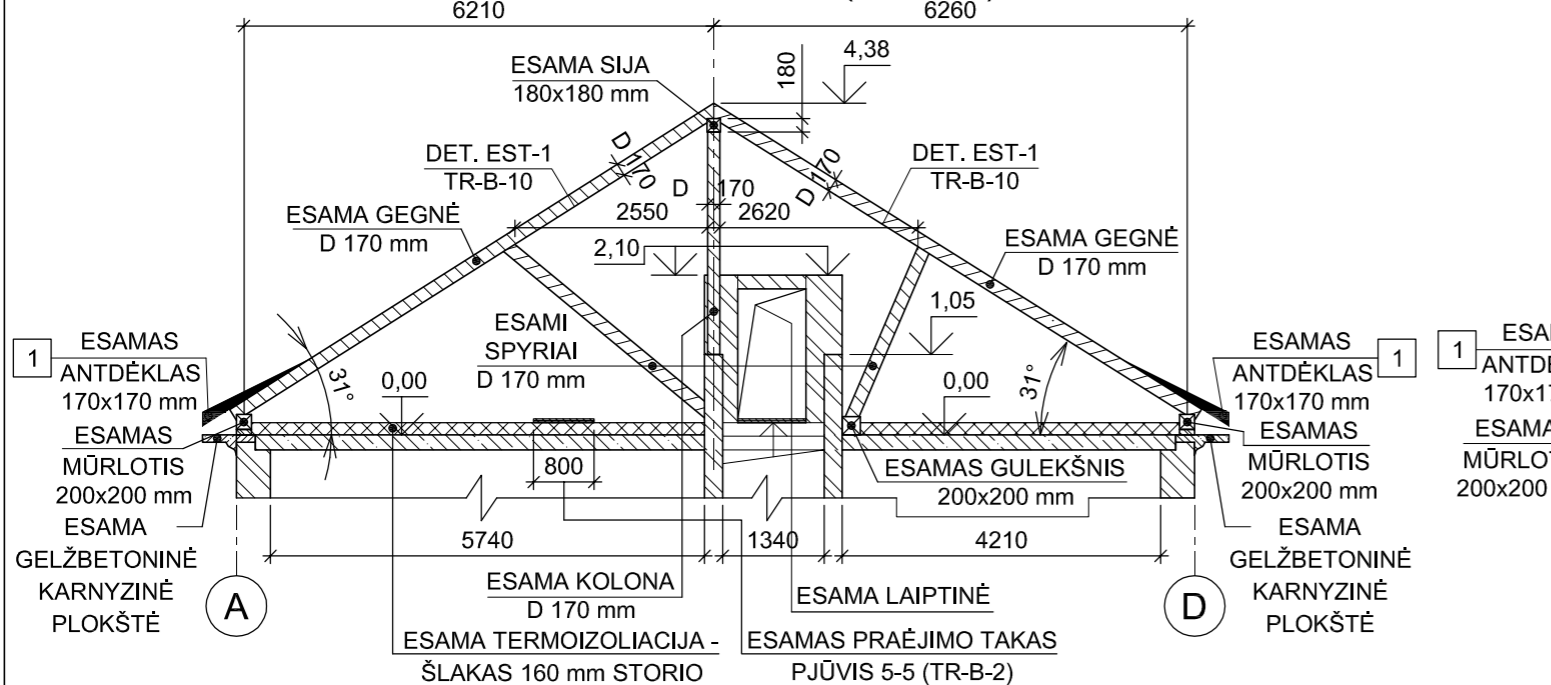
ESAMOS PJŪVIS A-A (M 1:100)



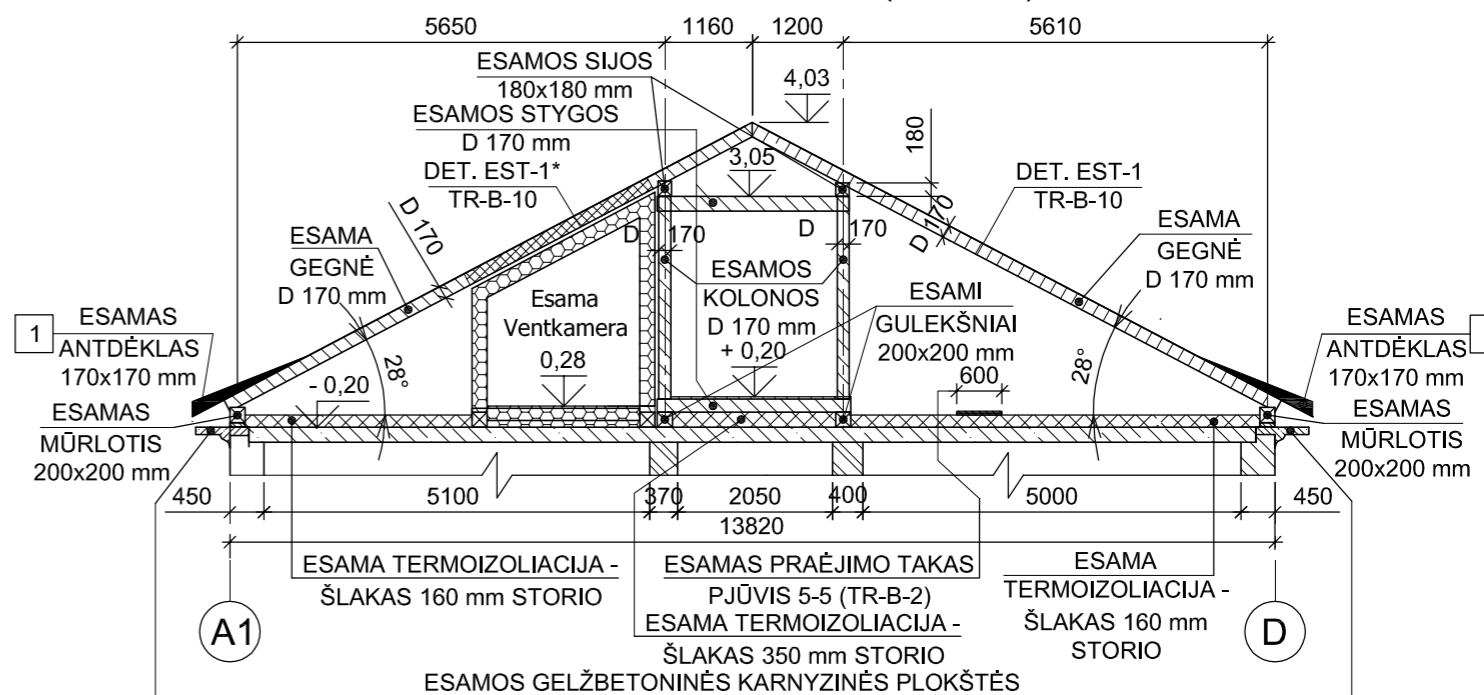
ESAMOS PJŪVIS C-C (M 1:100)



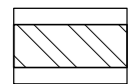
ESAMOS PJŪVIS B-B (M 1:100)



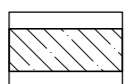
ESAMOS PJŪVIS D-D (M 1:100)



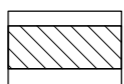
SUTARTINIAI ŽYMĖJIMAI



ESAMOS PLYTŲ MŪRAS



ESAMOS GELŽBETONINĖS KONSTRUKCIJOS



ESAMOS MEDINĖS KONSTRUKCIJOS

PASTABA:

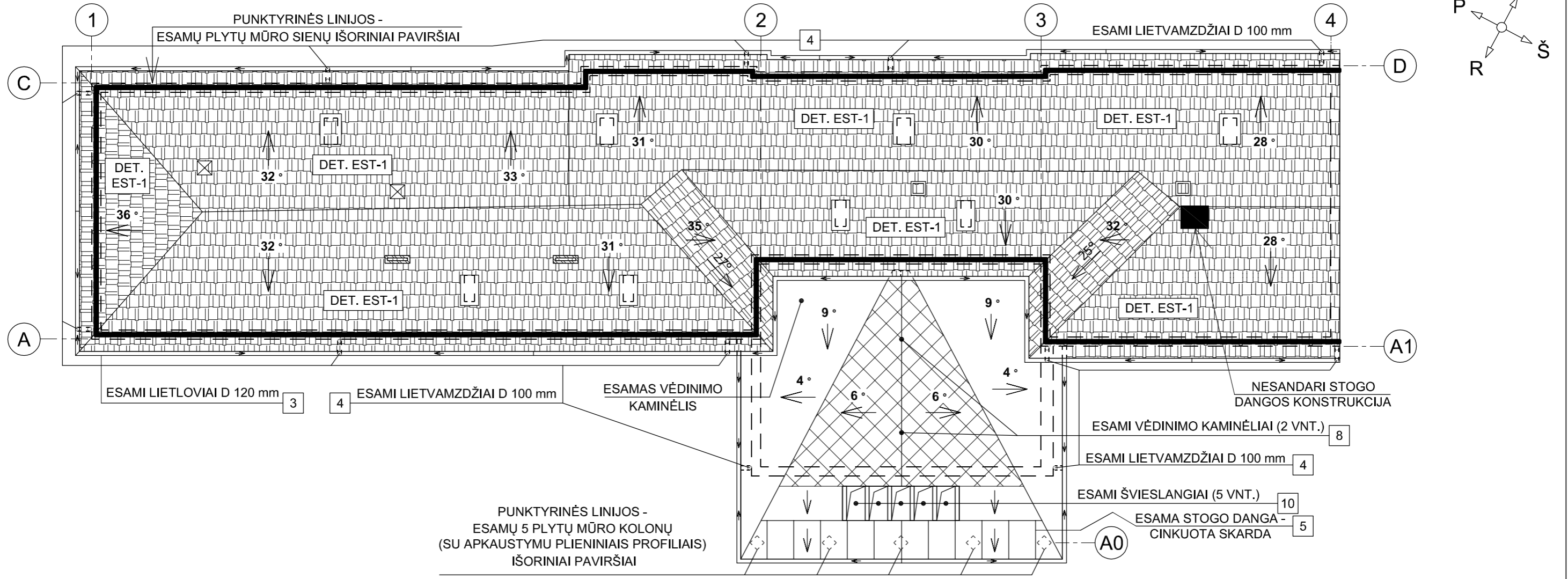
1. VISI MATMENYS PATEIKTI MILIMETRAIS - mm.
2. VISOS ALTITUDĖS YRA SĄLYGINĖS (0,00 m ALTITUDĖ - ESAMOS GELŽBETONINĖS PASTOGĖS PERDANGOS TARP 1-1 IR 2-2 AŠIŲ VIRŠUS).
3. PRIEŠ IŠARDANT PROJEKTE NURODYTAS MEDINĖS KONSTRUKCIJAS ATLIKTI ESAMŲ MEDINIŲ KONSTRUKCIJŲ IŠRAMSTYMĄ.
4. ESAMA STOGO DETALĖ DET. EST-1* YRA ANALOGIŠKA STOGO DETALEI EST-1 (DETALĖ EST-1* YRA SU TERMOIZOLIACINIŲ SLUOKSNIŲ IŠ MINERALINĖS VATOS).

ESAMŲ STOGO PJŪVIŲ A-A; B-B; C-C IR D-D SĄNAUDŲ ŽINIARAŠTIS

Pažymėjimas, eil.n.	Pavadinimas ir techninės charakteristikos	Žymuo	Mato vnt.	Kiekis	Papildomi duomenys
ESAMŲ MEDINIŲ KONSTRUKCIJŲ IŠARDYMAS					
1	ESAMOS ANTDEKLAS 170x170 mm L=2000 mm	TR-B-8	vnt.	145	8,38 m ³

0	2025	Statybos darbus leidžiančiam dokumentui, remonto darbų vykdymui				
Laida	Išleidimo data	Laidos statusas ir išleidimo priežastis				
Kultūros paveldo objektas: KLAIPĖDOS MIESTO LIGONINĖS PASTATŲ KOMPLEKSO (U. K. KVR 47539) ANTRASIS NAMAS (U. K. KVR 47541), K.DONELAIČIO G.7, KLAIPĖDOS M. SAV.						
KVAL. PATV. DOK. Nr.	UAB "KLAIPĖDOS PROJEKTAS" Kepėjų 11A, 91247 Klaipėda		Projekto pavadinimas: GYDYMO PASKIRTIES PASTATO - LIGONINĖS, VISUOMENINĖ PASKIRTIES GRUPĖ, K. DONELAIČIO G. 7, KLAIPĖDA, KAPITALINIO REMONTO PROJEKTAS.			
1907, 0544	PV	J. TILVIKAS	DOKUMENTO PAVADINIMAS		LAIDA	
A1572, 0555	ARCHIT.	A. KINDERIENĖ	ESAMI PJŪVIAI A-A; B-B; C-C IR D-D (M 1:100)		0	
A 483	ARCHIT.	L. NEMEIKŠYTĖ				
989, 0905	K PDV	A. SULŽICKAS				
	KONSTR.	A. SULŽICKAS				
LT	Statytojas: VŠJ KLAIPĖDOS VAIKŲ LIGONINĖ		DOKUMENTO ŽYMUO	Brėžinys	LAPAS	LAPŲ
			KP 2025-0102-3	KR TDP	SK.TR.B - 8	1 1

ESAMAS STOGO PLANAS (M 1:200)



SUTARTINIAI PAŽYMĖJIMAI



ESAMO STOGO PLANO SĄNAUDŲ ŽINIARAŠTIS

Pozicija, eil.nr.	Pavadinimas ir techninės charakteristikos	Žymuo	Mato vnt.	Kiekis	Papildomi duomenys
ESAMŲ STOGO ELEMENTŲ IŠARDYMAS					
1	ESAMA STOGO APSAUGINĖ TVORELĒ	TR-B-9	m'	150,0	-
2	ESAMA STOGO DETALĒ EST-1	TR-B-10	m2	1050,0	-
3	ESAMI LIETLOVIAI D 120 mm	TR-B-9	m'	195,0	-
4	ESAMI LIETVAMZDŽIAI D 100 mm	TR-B-9	m'	140,0	-
5	ESAMAS KARNYZAS	-	m'	150,0	-
ESAMŲ ŽEMESNIOJO STOGO ELEMENTŲ IŠARDYMAS (TARP 2-2 IR 3-3 AŠIŲ)					
6	ESAMA STOGO DANGA - CINKUOTA SKARDA	-	m2	29,0	-
7	ESAMA STOGO SUTAPDINTA DETALĒ	-	m2	120,0	-
8	ESAMA STOGO SUTAPDINTA DETALĒ (+ 80 mm)	-	m2	72,0	-
9	ESAMI VĒDINIMO KAMINĒLIAI	-	vnt.	2	-
10	ESAMI ŠVIESLANGIAI	-	m2	8,0	-

0	2025	Statybos darbus leidžiančiam dokumentui, remonto darbų vykdymui					
Laida	Išleidimo data	Laidos statusas ir išleidimo priežastis					
Kultūros paveldo objektas: KLAIPĖDOS MIESTO LIGONINĖS PASTATŲ KOMPLEKSO (U. K. KVR 47539) ANTRASIS NAMAS (U. K. KVR 47541), K.DONELAIČIO G.7, KLAIPĖDOS M. SAV.							
KVAL. PATV. DOK. Nr.	UAB "KLAIPĖDOS PROJEKTAS" Kepėjų 11A, 91247 Klaipėda			Projekto pavadinimas: GYDYMO PASKIRTIES PASTATO - LIGONINĖS, VISUOMENINĖ PASKIRTIES GRUPĖ, K. DONELAIČIO G. 7, KLAIPĖDA, KAPITALINIO REMONTO PROJEKTAS.			
	1907, 0544	PV	J. TILVIKAS	DOKUMENTO PAVADINIMAS ESAMAS STOGO PLANAS (M 1:100)			
	A1572, 0555	ARCHIT.	A. KINDERIENĖ				
	A 483	ARCHIT.	L. NEMEIKŠYTĖ				
989, 0905	K PDV	A. SULŽICKAS					
		KONSTR.	A. SULŽICKAS				
LT	Statytojas: VŠĮ KLAIPĖDOS VAIKŲ LIGONINĖ			DOKUMENTO ŽYMUO	Brėžinys	LAPAS	LAPŲ
				KP 2025-0102-3	KR TDP	SK.TR.B - 9	1 1

ESAMO PASTOGĖS PLANO SĄNAUDŲ ŽINIARAŠTIS

Pozicija, eil.nr.	Pavadinimas ir techninės charakteristikos	Žymuo	Mato vnt.	Kiekis	Papildomi duomenys
ESAMŲ PASTOGĖS PLANO ELEMENTŲ IŠARDYMAS					
1	ESAMI MEDINIAI PRAĖJIMO TAKAI (PJŪVIS 5-5)	TR-B-2	m ²	115,0	5,75 m ³
2	ESAMI GELŽBETONINIAI KANALAI (PJŪVIS 6-6)	TR-B-1	m'	20,0	2,70 m ³
3	ESAMA TERMOIZOLIACIJA - ŠLAKAS	-	m ³	130,0	-
4	ESAMI LENGVI VĖDINIMO KAMINAI	-	m ³	6,0	-

ESAMO GEGNIŲ NEŠANČIOJO KARKASO EGNK-1 SĄNAUDŲ ŽINIARAŠTIS

Pozicija, eil.nr.	Pavadinimas ir techninės charakteristikos	Žymuo	Mato vnt.	Kiekis	Papildomi duomenys
ESAMŲ MEDINIŲ KONSTRUKCIJŲ IŠARDYMAS					
1	ESAMAS MEDINIS GULEKŠNIS 240x240 mm	TR-B-3	m'	20,0	1,15 m ³
2	ESAMA MEDINĖ SIJA 180x180 mm	TR-B-3	m'	26,0	0,84 m ³
3	ESAMOS MEDINĖS KOLONOS D 170 mm L=3000 mm	TR-B-3	vnt.	2	0,14 m ³
				VISO:	2,13 m ³

ESAMO GEGNIŲ NEŠANČIOJO KARKASO EGNK-2 SĄNAUDŲ ŽINIARAŠTIS

Pozicija, eil.nr.	Pavadinimas ir techninės charakteristikos	Žymuo	Mato vnt.	Kiekis	Papildomi duomenys
ESAMŲ MEDINIŲ KONSTRUKCIJŲ IŠARDYMAS					
1	ESAMI SKERSINIAI MEDINIAI GULEKŠNIAI 200x200 mm L=1600 mm	TR-B-3	vnt.	9	0,58 m ³
2	ESAMAS MEDINIS GULEKŠNIS 200x200 mm	TR-B-3	m'	25,0	1,0 m ³
3	ESAMA MEDINĖ SIJA 180x180 mm	TR-B-3	m'	24,5	0,79 m ³
4	ESAMOS MEDINĖS KOLONOS D 170 mm L=2500 mm	TR-B-3	vnt.	12	0,68 m ³
				VISO:	3,05 m ³

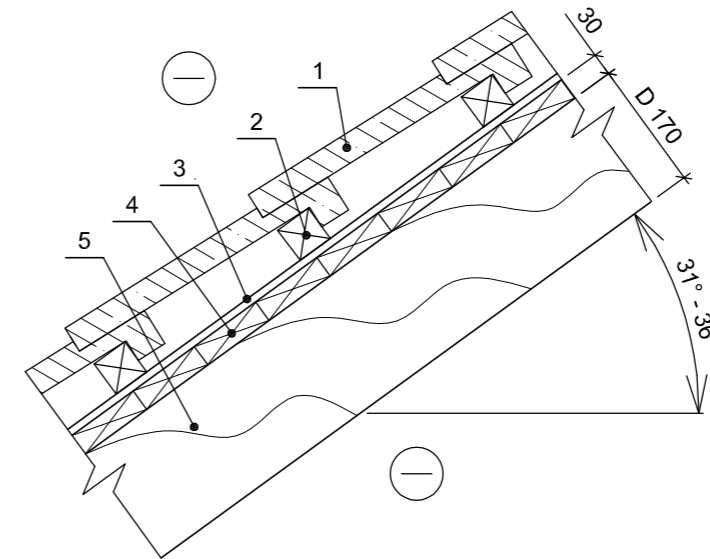
ESAMO GEGNIŲ NEŠANČIOJO KARKASO EGNK-3 SĄNAUDŲ ŽINIARAŠTIS

Pozicija, eil.nr.	Pavadinimas ir techninės charakteristikos	Žymuo	Mato vnt.	Kiekis	Papildomi duomenys
ESAMŲ MEDINIŲ KONSTRUKCIJŲ IŠARDYMAS					
1	ESAMAS MEDINIS GULEKŠNIS 200x200 mm	TR-B-3	m'	15,0	0,6 m ³
2	ESAMA MEDINĖ SIJA 180x180 mm	TR-B-3	m'	15,0	0,49 m ³
3	ESAMOS MEDINĖS STYGOS D 170 mm L=2600 mm	TR-B-3	vnt.	20	1,18 m ³
4	ESAMOS MEDINĖS KOLONOS D 170 mm L=3300 mm	TR-B-3	vnt.	13	0,97 m ³
				VISO:	3,24 m ³

ESAMO GEGNIŲ NEŠANČIOJO KARKASO EGNK-4 SĄNAUDŲ ŽINIARAŠTIS

Pozicija, eil.nr.	Pavadinimas ir techninės charakteristikos	Žymuo	Mato vnt.	Kiekis	Papildomi duomenys
ESAMŲ MEDINIŲ KONSTRUKCIJŲ IŠARDYMAS					
1	ESAMAS MEDINIS GULEKŠNIS 200x200 mm	TR-B-3	m'	15,0	0,6 m ³
2	ESAMA MEDINĖ SIJA 180x180 mm	TR-B-3	m'	14,0	0,45 m ³
3	ESAMOS MEDINĖS KOLONOS D 170 mm L=3300 mm	TR-B-3	vnt.	13	0,97 m ³
				VISO:	2,02 m ³

ESAMA STOGO DETALĖ EST-1 (M 1:10)



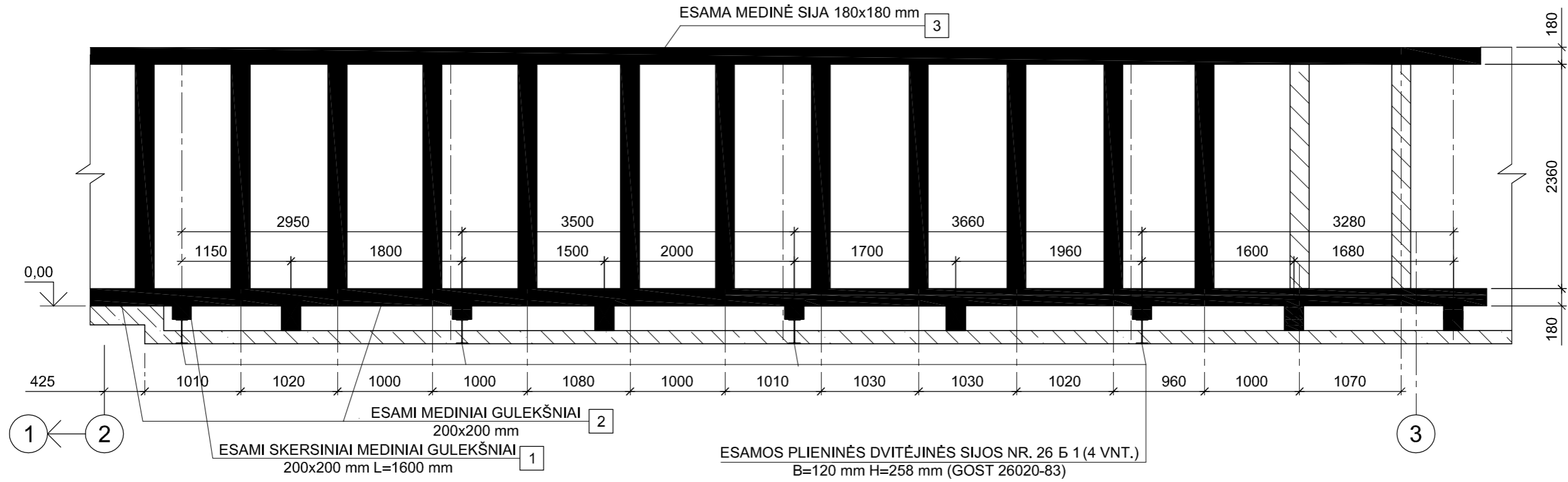
POZ. 1	STOGO DANGA - KERAMINĖS ČERPĖS
POZ. 2	GULEKŠNIS 50x50(h) mm
POZ. 3	SENA STOGO DANGA - CINKUOTA SKARDA
POZ. 4	IŠTISINIS LENTŲ 30 mm PAKLOTAS
POZ. 5	GEGNĖ D 170 mm

STOGO DETALĖS EST-1 SĄNAUDŲ ŽINIARAŠTIS

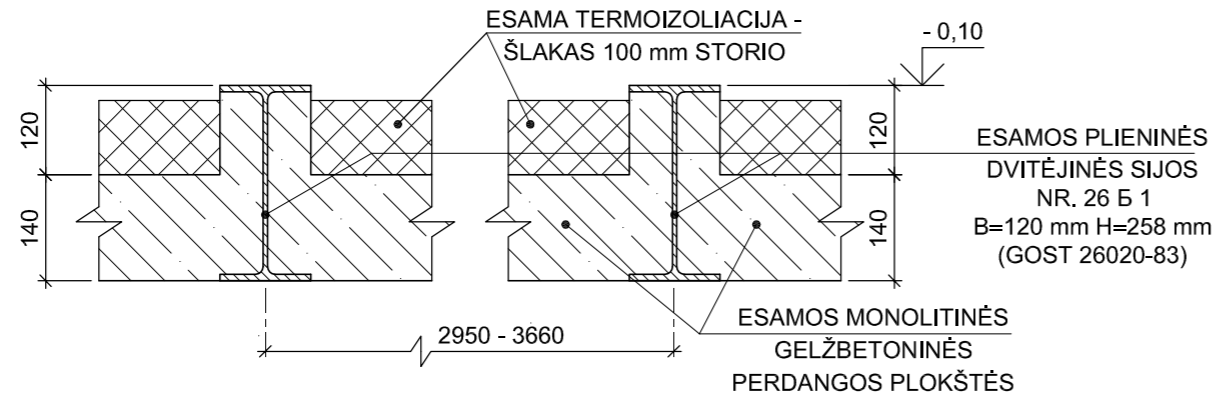
Pozicija, eil.nr.	Pavadinimas ir techninės charakteristikos	Žymuo	Mato vnt.	Kiekis	Papildomi duomenys (bendra masė, kg)
MEDŽIAGOS					
1	POZ. 1 ESAMOS KERAMINĖS ČERPĖS	-	m ²	1050,0	-
2	POZ. 2 ESAMI GULEŠNIAI 50 x50 mm	-	m'	3500,0	8,75 m ³
3	POZ. 3 SENA STOGO DANGA - CINKUOTA SKARDA	-	m ²	1050,0	-
4	POZ. 4 IŠTISINIS LENTŲ 30 mm PAKLOTAS	-	m ²	1050,0	31,50 m ³

0	2025	Statybos darbus leidžiančiam dokumentui, remonto darbų vykdymui			
Laida	Išleidimo data	Laidos statusas ir išleidimo priežastis			
Kultūros paveldo objektas: KLAIPĖDOS MIESTO LIGONINĖS PASTATŲ KOMPLEKSO (U. K. KVR 47539) ANTRASIS NAMAS (U. K. KVR 47541), K.DONELAIČIO G.7, KLAIPĖDOS M. SAV.					
KVAL. PATV. DOK. Nr.	UAB "KLAIPĖDOS PROJEKTAS" Kepėjų 11A, 91247 Klaipėda			Projekto pavadinimas: GYDYMO PASKIRTIES PASTATO - LIGONINĖS, VISUOMENINĖ PASKIRTIES GRUPĖ, K. DONELAIČIO G. 7, KLAIPĖDA, KAPITALINIO REMONTO PROJEKTAS.	
1907, 0544	PV	J. TILVIKAS		DOKUMENTO PAVADINIMAS LAIDA	
A1572, 0555	ARCHIT.	A. KINDERIENĖ		ESAMO PASTOGĖS PLANO SĄNAUDŲ ŽINIARAŠTIS EGNK-1; EGNK-2; EGNK-3 IR EGNK-4 SĄNAUDŲ ŽINIARAŠČIAI 0	
A 483	ARCHIT.	L. NEMEIKŠYTĖ		ESAMA STOGO DETALĖ EST-1 (M 1:10)	
989, 0905	K PDV	A. SULŽICKAS		SĄNAUDŲ ŽINIARAŠTIS PJŪVIS 6-6 (M 1:10)	
	KONSTR.	A. SULŽICKAS			
LT	Statytojas: VŠĮ KLAIPĖDOS VAIKŲ LIGONINĖ			DOKUMENTO ŽYMUO	Brėžinys
				KP 2025-0102-3	KR TDP SK.TR.B - 10
				LAPAS	LAPŲ
				1	1

GEGNIŲ NEŠANČIOJO KARKASO EGNK-2 FRAGMENTAS (M 1:50) (VERTIKALUS VAIZDAS)



PJŪVIS 7-7 (M 1:10) (VERTIKALUS VAIZDAS)



PASTABA :

1. MATMENIS IR ALTITUDES TIKSLINTI VIETOJE.
2. VISI MATMENYS PATEIKTI MILIMETRAIS - mm.

SUTARTINIAI ŽYMĖJIMAI



0	2025	Statybos darbus leidžiančiam dokumentui, remonto darbų vykdymui			
Laida	Išleidimo data	Laidos statusas ir išleidimo priežastis			
Kultūros paveldo objektas: KLAIPĖDOS MIESTO LIGONINĖS PASTATŲ KOMPLEKSO (U. K. KVR 47539) ANTRASIS NAMAS (U. K. KVR 47541), K.DONELAIČIO G.7, KLAIPĖDOS M. SAV.					
KVAL. PATV. DOK. Nr.	UAB "KLAIPĖDOS PROJEKTAS" Kepėjų 11A, 91247 Klaipėda		Projekto pavadinimas: GYDYMO PASKIRTIES PASTATO - LIGONINĖS, VISUOMENINĖ PASKIRTIES GRUPĖ, K. DONELAIČIO G. 7, KLAIPĖDA, KAPITALINIO REMONTO PROJEKTAS.		
1907, 0544	PV	J. TILVIKAS		DOKUMENTO PAVADINIMAS	LAIDA
A1572, 0555	ARCHIT.	A. KINDERIENĖ		GEGNIŲ NEŠANČIOJO KARKASO EGNK-2 FRAGMENTAS (M 1:50) PJŪVIS 7-7 (M 1:10)	0
A 483	ARCHIT.	L. NEMEIKŠYTĖ			
989, 0905	K PDV	A. SULŽICKAS			
	KONSTR.	A. SULŽICKAS			
LT	Statytojas: VŠĮ KLAIPĖDOS VAIKŲ LIGONINĖ		DOKUMENTO ŽYMUO KP 2025-0102-3 KR TDP SK.TR.B - 11		LAPAS 1
			Brėžinys	LAPŲ 1	LAPŲ 1